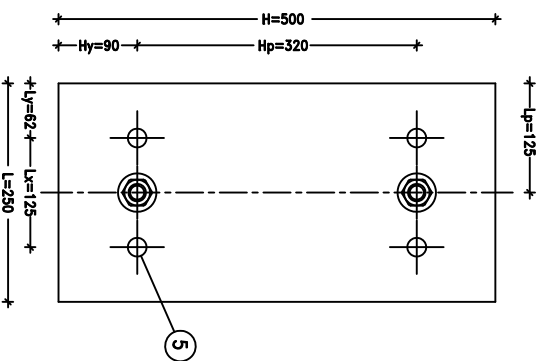
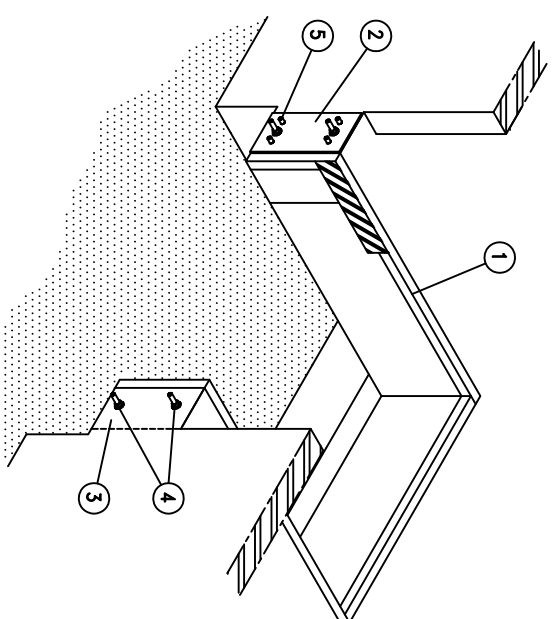
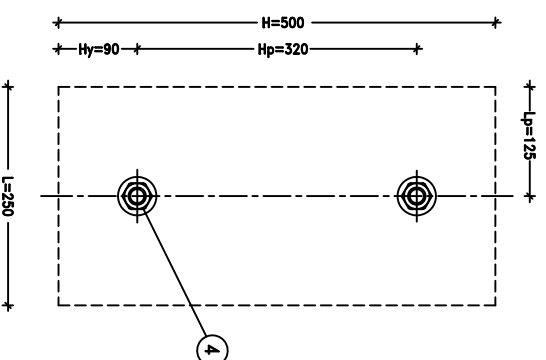


Схема установки багнеров/монтажных пластин

Вид 1
Схема установки монтажной пластины



Вид 2
Схема установки багнера



- ① Прямоик
 - ② Монтажная пластина (Вид 1)
 - ③ Место установки багнера (Вид 2)
 - ④ Резьбовая ось диаметром М16мм для установки багнера
 - ⑤ Резьбовая ось диаметром М16-М20мм для установки монтажной пластины
- Без защитной пластины багнер крепить гайками М16 и увеличенными шайбами М16 DIN9021 (ГОСТ6956)
 Длина выступающей части оси 80-90мм
 Длина выступающей части оси 30-40мм

- H- Высота монтажной пластины/ багнера
- L- Ширина монтажной пластины/ багнера
- Hр- Вертикальное расстояние от края пластины до оси отверстия крепления пластины/багнера
- Hу- Вертикальное расстояние между осями отверстий крепления пластины/багнера
- Lр- Горизонтальное расстояние от края пластины до оси отверстия крепления багнера
- Lу- Горизонтальное расстояние от края пластины до оси отверстия крепления пластины
- Lх- Горизонтальное расстояние между осями отверстий крепления пластины

АЛУТЕСН

схема установки багнера:

DS502510

монтажных пластин:

MP502510