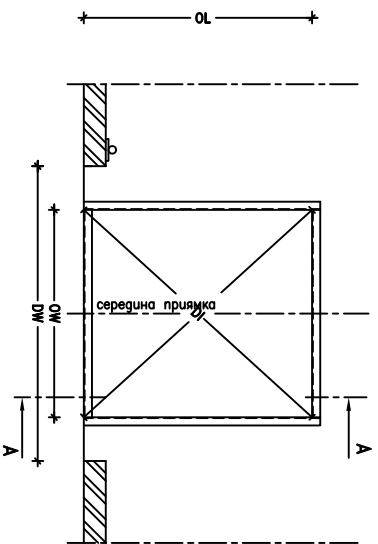
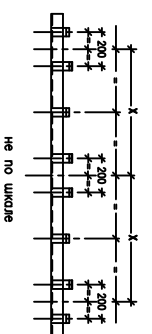


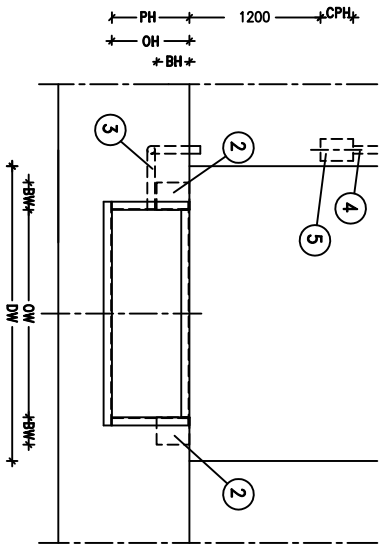
Вид сверху



Расположение анкеров на заднем уголке



Вид спереди



Вид в разрезе А-А

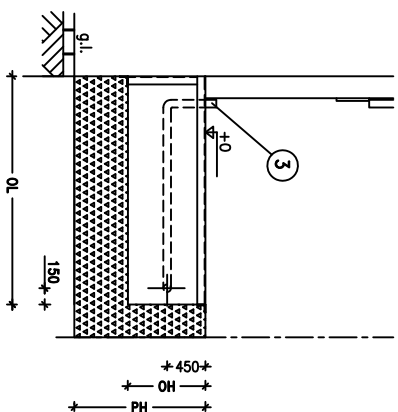
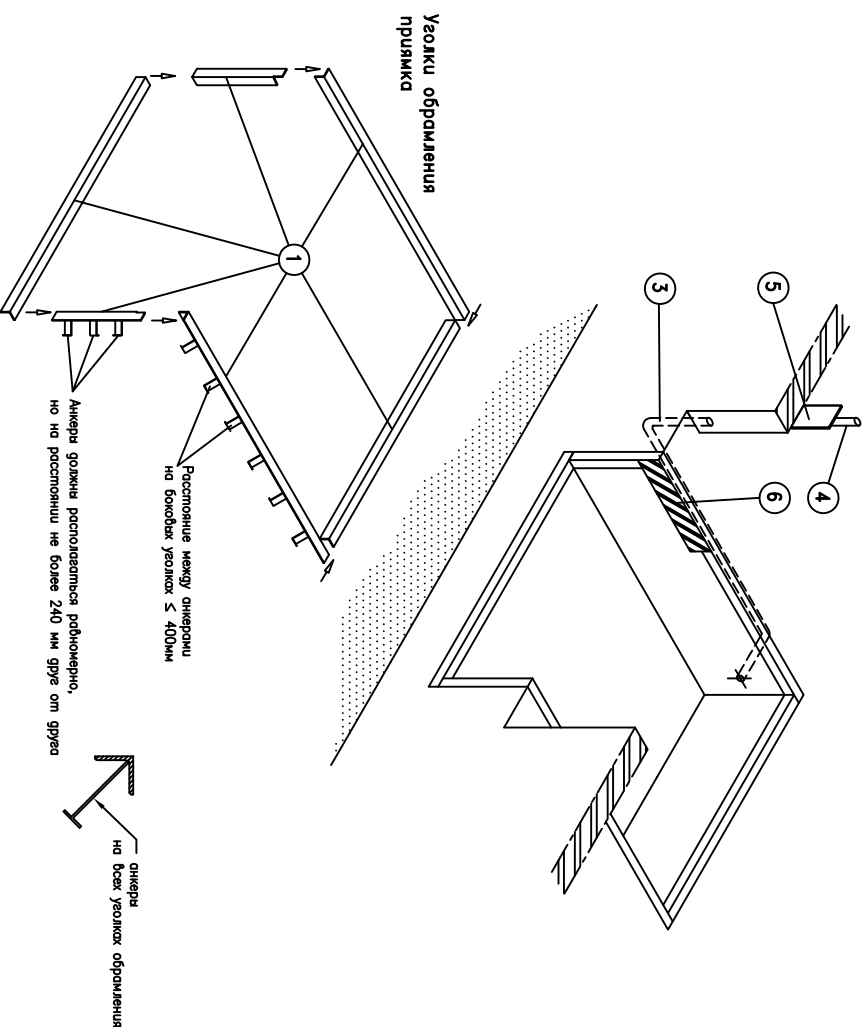


Схема готового прямника для монтажа плитформы 2300



Уголки обрамления прямника

РАБОТЫ, КОТОРЫЕ ЗАКАЗЧИК ДОЛЖЕН ВЫПОЛНИТЬ САМОСТОЯТЕЛЬНО

Сроительные:

- 1 Подготовка прямника в соответствии со всеми требованиями.
- 2 Подготовка и установка обрамляющих уголков (70x70x7) и стальных пластин 4мм.
- 3 Подготовка поверхности под установку бимперов, размер ВМХНН.

Подготовка электрических подключений:

- 1 Защитный кабель канал между полом и блоком управления.
- 2 Кабель канал Ø70мм для подключения управляющей плитформы к блоку управления.
- 3 Кабель трезфазное заземленное, изолированное электрическое подключение.
- 4 400В трехфазное заземленное, изолированное электрическое подключение, размер СРМХСРН.
- 5 Подготовка соответствующей поверхности для установки блока управления, размер СРМХСРН.

Другие:

- 6 Разместить черно-желтые газоняжные предупреждающие полосы в соответствующих местах прямника.

Примечания:

Допустимые отклонения размеров: -0/+10
 Анкера должны быть приобретены к обрамляющей арматуре.
 Прямик должен быть прямоугольным и выполнен в соответствии со всеми указаниями.

Все уголки прямника должны быть прямыми - 90 градусов.
 Услуги, которые должны выдерживать бетонная конструкция прямника прилагаются отдельным чертежом
 В местах крепления бимперов на бетонное основание воздействием нагрузки в 59 кН, возникающие при прорыве врузовика весом 30 тонн на скорости 5 км/ч.

| | |
|-------------------------------|-------------------------------|
| Размеры прямника, мм | Заказная длина плитформы, мм |
| OL - Длина прямника | 2300 |
| OH - Высота прямника | 2300 |
| OH - Высота прямника | 600 |
| Размеры прямника, мм | Заказная ширина плитформы, мм |
| OW - Ширина прямника | 1800 |
| OW - Ширина прямника | 1830 |
| X - расстояние между анкерами | 2030 |
| X - расстояние между анкерами | 760 |
| DI - длина газоняжнл, мм | Длина прямника, мм |
| Ширина прямника, мм | 2300 |
| 1830 | 2939 |
| 2030 | 3067 |