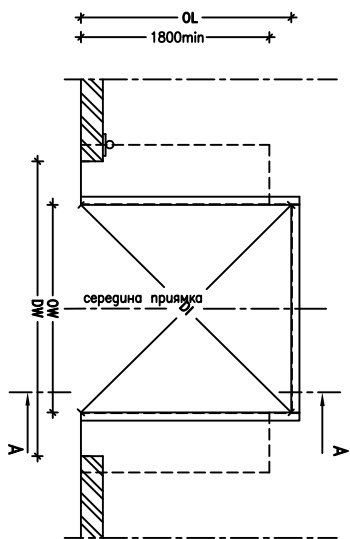
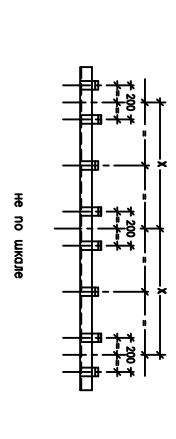


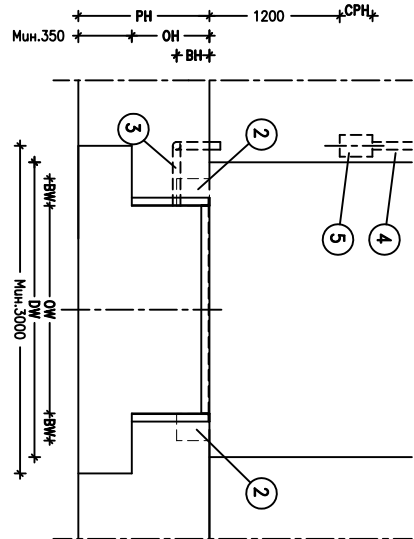
### Вид сверху



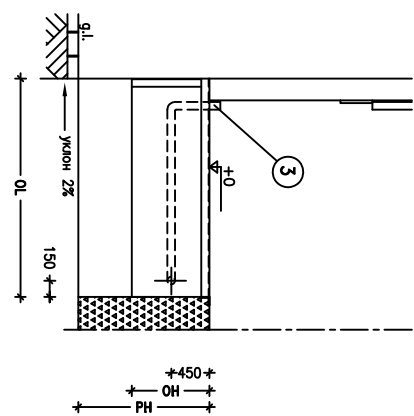
### Расположение анкеров на заднем уголке



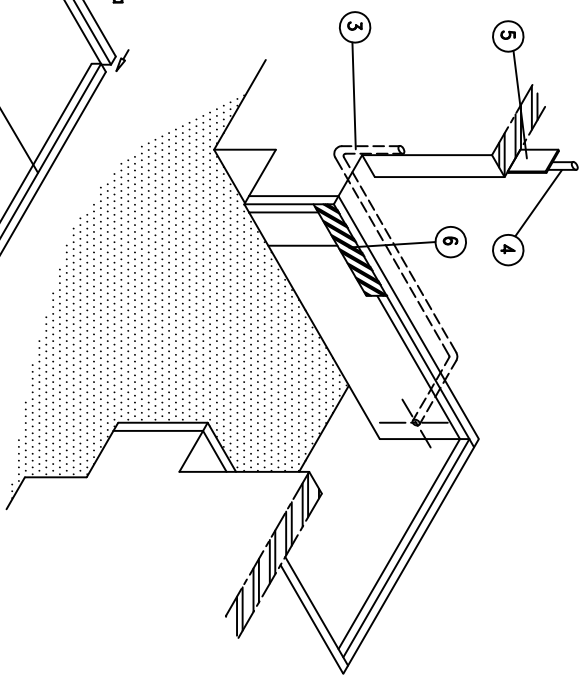
### Вид спереди



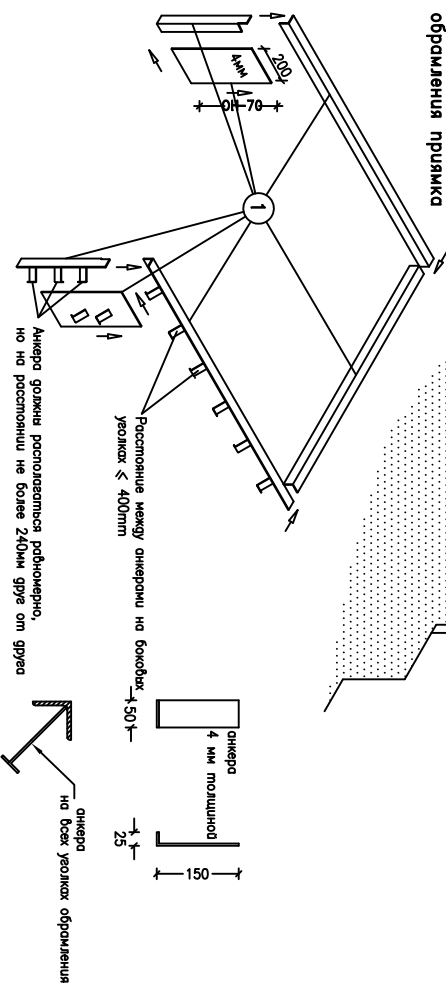
### Вид в разрезе А-А



### Схема подготовки прямника и проведения бетонных работ



### Уголки обрамления прямника



### Примечания:

Допустимые отклонения размеров: -0/+10  
 Анкера должны быть приварены к обрамляющей арматуре.  
 Прямоик должен быть прямоугольным и выложен в соответствии со всеми указаниями.  
 Все уголки должны быть прямыми - 90 градусов.  
 Усилки, которые должны выдерживать бетонная конструкция прямоика прилагаются отдельным чертежом  
 В местах крепления болтов на бетонное основание воздействием нагрузки в 59 кН, возникающие при парковке автомобиля весом 30 тонн на скорости 5 км/ч.

Размеры прямоика, мм	Заказная длина платформ, мм	Заказная ширина платформ, мм
OL - Длина прямоика	2000	2500
OH - Высота прямоика	2100	2600
OW - Ширина прямоика	2800	3000
X - расстояние между анкерами	610	610

Размеры прямоика, мм	Заказная длина платформ, мм	Заказная ширина платформ, мм
OL - Длина прямоика	2000	2500
OH - Высота прямоика	1750	1780
OW - Ширина прямоика	1780	2030
X - расстояние между анкерами	760	760

Дl - длина газондлин, мм	Длина прямоика, мм				
	2100	2600	3100	3600	4100
Ширина прямоика, мм	2753	3151	3575	4016	4470
	2921	3299	3705	4133	4575
	2280	3100	3458	3848	4261
					4691
					5134

### РАБОТЫ КОТОРЫЕ ДОЛЖЕН ВЫПОЛНИТЬ ЗАКАЗЧИК САМОСТОЯТЕЛЬНО

#### Строительные:

- 1 Подготовка прямоика в соответствии со всеми требованиями.
- 2 Подготовка и установка обрамляющих уголков (70x70x7) и стальных пластин 4мм.
- 3 Подготовка поверхности под установку болтов, размер ВМВН.

#### Подготовка электрических подключений:

- 1 Защитный кабель канал между полом и блоком управления.
- 2 Кабель канал Ø70мм для подключения урбниательной платформы к блоку управления.
- 3 400В трехфазное заземленное, изолированное электрическое подключение.
- 4 Подготовка соответствующих поверхностей поверхности для установки блока управления, размер СРМЖСРН.

#### Другие:

- 1 Разместить черно-желтые газондлинные предупреждающие полосы в соответствующих местах прямоика.

ALUTESH SL моголь S  
 схема подготовки прямоика  
 с нушей под гудроборт