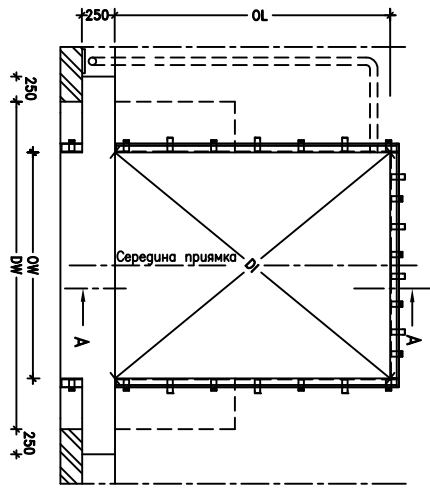
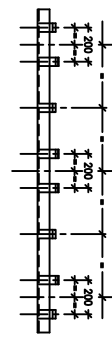


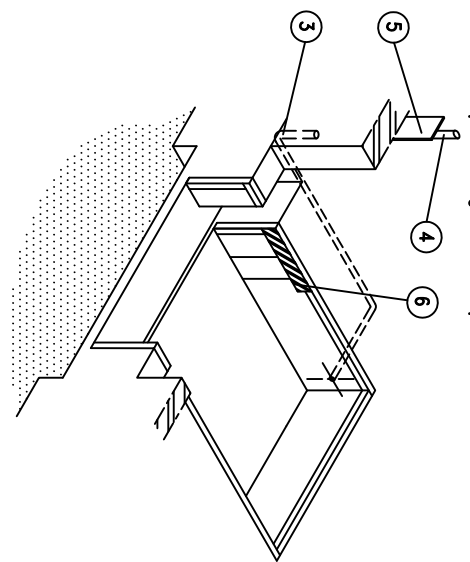
Вид сверху



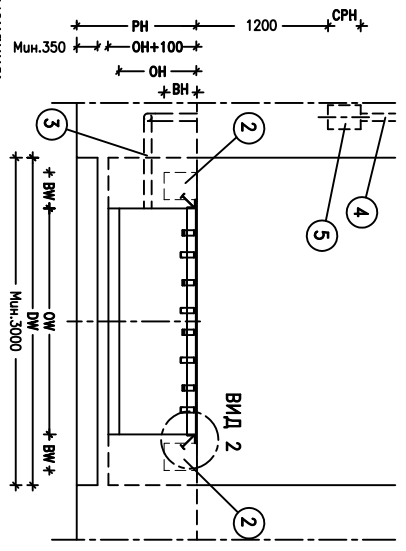
Расположение анкеров на заднем уголке  
схема анкеры должны располагаться в разных плоскостях



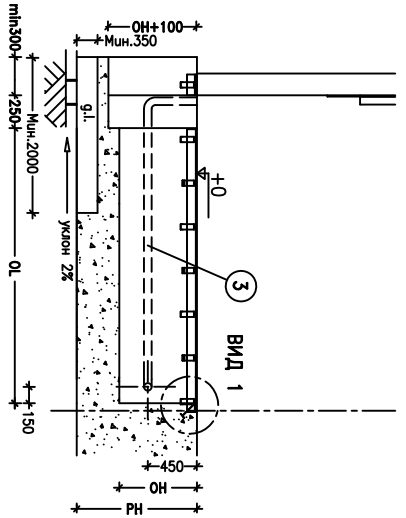
Чертеж подготовки прямника



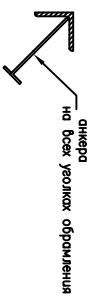
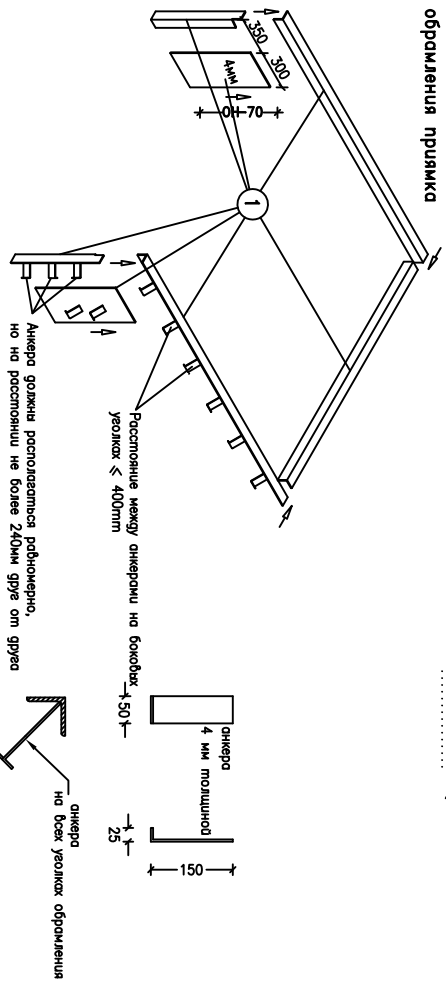
СРЖ Вид сверху



Вид в разрезе А-А



Уголки обрамления прямника



**Примечания:**

Допустимые отклонения размеров: -0/+10  
 Прямоик должен быть прямоугольным и выполнен в соответствии со всеми указаниями.  
 Все углы прямоика должны быть прямыми - 90 градусов.  
 Усилия, которые должны выдерживать бетонная конструкция прямоика прилагается отгелным чертежем  
 В местах крепления багнера на бетонное основание возместбутом наверху в 59 кН, возникающие  
 при парковке грузовика весом 30 тонн на скорости 5 км/ч.  
 PH - высота рамы, DW - ширина проема борота (не менее 3000 мм), ВЖВН - размер для установки багнера

Заказная длина плитформы, мм

|                     |      |      |      |      |      |      |
|---------------------|------|------|------|------|------|------|
| Размер прямика, мм  | 2000 | 2500 | 3000 | 3500 | 4000 | 4500 |
| OL - длина прямика  | 2070 | 2570 | 3070 | 3570 | 4070 | 4570 |
| OH - высота прямика | 610  | 610  | 710  | 810  | 910  | 910  |

Заказная ширина плитформы, мм

|                               |      |      |      |
|-------------------------------|------|------|------|
| Размер прямика, мм            | 1750 | 2000 | 2250 |
| OW - ширина прямика           | 1780 | 2030 | 2280 |
| X - расстояние между анкерами | 760  | 760  | 1025 |

Длина прямика, мм

|                    |      |      |      |      |      |      |
|--------------------|------|------|------|------|------|------|
| Ширина прямика, мм | 2070 | 2570 | 3070 | 3570 | 4070 | 4570 |
| 1780               | 2730 | 3125 | 3549 | 3990 | 4442 | 4905 |
| 2030               | 2900 | 3275 | 3680 | 4107 | 4548 | 5000 |
| 2280               | 3080 | 3435 | 3825 | 4235 | 4665 | 5107 |

**РАБОТЫ, КОТОРЫЕ ПОДРЯДЧИК ДОЛЖЕН ВЫПОЛНИТЬ САМОСТОЯТЕЛЬНО**

**Строительные:**

- Подготовка прямоика в соответствии со всеми требованиями.
- 1 Подготовка и установка обрамляющих уголков (80x80x8 мм).
- 2 Подготовка поверхности под установку багнера, размер ВЖВН.
- Подготовка электрических подключений:**
  - Защитный кабель канал полом и блоком управления.
  - 3 Кабель канал Ø70мм для подключения управляющей платформе к блоку управления.
  - 4 400В трехфазное заземленное, изолированное электрическое подключение.
  - 5 Подготовка соответствующих поверхностей для установки блока управления, размер СРЖСРН.

**Другие:**

- 6 Разместить черно-желтые диагональные предупредительные полосы в соответствующих местах прямоика.

**ALUTESH TL модель S**

чертеж подготовки прямоика  
 для установки плитформы за  
 секционными воротами