

ИНСТРУКЦИЯ ПО МОНТАЖУ

Площадка перегрузочная
для платформы с выдвижной аппарелью
серия PTL

Русский

INSTALLATION INSTRUCTIONS

Loading platform for dock leveller
with telescopic lip
PTL series

English

MONTAGEANLEITUNG

Untergestell zur Überladebrücke
mit Vorschub
Serie PTL

Deutsch

MANUEL D'INSTALLATION

Plateforme de transbordement pour
niveleur de quai à lèvre télescopique
série PTL

Français

ISTRUZIONI DI MONTAGGIO

Piano di trasferimento per la piattaforma
con la rampa telescopica
serie PTL

Italiano

ІНСТРУКЦІЯ З МОНТАЖУ

Майданчик перевантажувальний
для платформи з висувною апареллю
серия PTL

Українська

2021

УВАЖАЕМЫЙ ПОКУПАТЕЛЬ!

Благодарим Вас за приобретение нашей продукции и надеемся, что ее качество подтвердит правильность Вашего выбора.

1. ОБЩИЕ СВЕДЕНИЯ

Требования настоящей инструкции распространяются на площадки перегрузочные серии **PTL**. Документ предназначен для ознакомления персонала с устройством площадки, порядком и правилами ее монтажа, а также правилами монтажа уравнительных платформ серии **TL** модели **S** на площадку. При проведении монтажных работ уравнительной платформы на площадку дополнительно следует пользоваться инструкцией по монтажу и регулированию платформ, которая идет в комплекте с платформой. Все действующие нормы и правила по проведению подъемно-транспортных, строительных, сварочных и электромонтажных работ должны неукоснительно соблюдаться.

Содержание настоящего документа не может являться основой для юридических претензий. Компания «АЛЮТЕХ» оставляет за собой право на внесение в конструкцию изделия изменений, а также на внесение изменений и дополнений в данную инструкцию.

2. МЕРЫ БЕЗОПАСНОСТИ

К выполнению работ по монтажу перегрузочных площадок и уравнительных платформ допускается только квалифицированный персонал, знающий конструкцию и технологический процесс монтажа изделия, прошедший обучение и инструктаж по технике безопасности.

Монтажные работы допускается производить только в спецодежде, не стесняющей движения, а также в защитной каске.

При сверлении материалов, дающих отлетающую стружку, при рубке и резке металла следует применять защитные очки. Для защиты органов дыхания от строительной пыли применять респиратор.

Для переноски рабочего инструмента к месту работы необходимо применять специальную сумку или ящик. При работе для укладки инструмента использовать специальные пояса. Класть инструменты в карманы спецодежды запрещается.

3. РАБОТА С ЭЛЕКТРОИНСТРУМЕНТОМ

К работе с электроинструментом допускаются лица, прошедшие специальное обучение и инструктаж на рабочем месте, имеющие необходимую квалификационную группу по электробезопасности.

При проведении монтажных работ следует пользоваться электроинструментом, работающем при напряжении не выше 380/220 В. Выбор класса инструмента производится в зависимости от категории помещения по степени опасности поражения электротоком.

Металлический корпус электроинструмента, работающего при напряжении выше 42 В переменного тока и выше 110 В постоянного тока в помещениях с повышенной опасностью, особо опасных и в наружных установках, должен быть заземлен. Вилка подключения должна быть с заземляющим контактом. Подключение инструмента осуществ-

лять к электросети, имеющей заземление. Используемые удлинители должны иметь вилку и розетку с заземляющими контактами. При работе с таким инструментом следует пользоваться защитными средствами (резиновые перчатки, галоши). Защитные средства должны быть испытаны в установленном законодательством порядке.

Перед началом работы СЛЕДУЕТ ПРОИЗВОДИТЬ:

- проверку комплектности и надежности крепления деталей;
- проверку внешним осмотром исправности кабеля (шнура), его защитной трубки и штепсельной вилки; целостности изоляционных деталей корпуса, рукоятки и крышек щеткодержателей; наличия защитных кожухов и их исправности; проверку исправности цепи заземления (между корпусом и заземляющим контактом штепсельной вилки);
- проверку четкости работы выключателя;
- проверку работы электроинструмента на холостом ходу.

При работе применять только исправный инструмент, поверенный и опломбированный.

При производстве работ не допускать переломов, перегибов электропровода, а также прокладки его в местах складирования конструкций, материалов, движения транспорта.

При работе с электроинструментом ЗАПРЕЩАЕТСЯ:

- держать инструмент за провод;
- удалять стружку или опилки с режущего инструмента, а также производить замену режущего инструмента до его полной остановки. Крепление сменного рабочего инструмента производить предназначенным для этого инструментом;
- включать электроинструмент в сеть с характеристиками, не соответствующими указанным в техническом паспорте;
- переносить электроинструмент с одного рабочего места на другое при включенном электродвигателе;
- оставлять без надзора подключенный к электросети электроинструмент, а также инструмент с работающими электродвигателями;
- оставлять без присмотра электрифицированный инструмент во избежание пользования им посторонними лицами.

При нагревании корпуса электроинструмента необходимо делать технологические перерывы. При появлении запаха или дыма, сильного шума и вибрации необходимо немедленно отключить электроинструмент от электросети до устранения неисправностей.

При проведении работ необходимо следить, чтобы не происходило непосредственного контакта кабеля или провода, питающего электрифицированный инструмент, с металлическими предметами, горячими, влажными или покрытыми маслом поверхностями во избежание поражения электрическим током при повреждении изоляции. Необходимо следить, чтобы места присоединения проводов к контактам ручного электрифицированного инструмента не имели натяжения, а провода — изломов.

Пересечение электропровода (кабеля) с электросварочными проводами, шлангами подачи кислорода, ацетиленом и других газов не допускается.

Ru

En

De

Fr

It

Ua

4. ПРОВЕДЕНИЕ ЭЛЕКТРОМОНТАЖНЫХ РАБОТ

Электромонтажные работы следует выполнять в соответствии с нормами «Правил устройства электроустановок» (ПУЭ) с соблюдением требований «Правил техники безопасности при эксплуатации электроустановок потребителей» (ПТБ при эксплуатации электроустановок потребителей).

5. МОНТАЖ ИЗДЕЛИЯ.

ТРЕБОВАНИЯ К ПОДГОТОВКЕ ФУНДАМЕНТА

Выполняйте при монтаже все действующие строительные нормы и правила безопасности! Монтаж разрешается выполнять только персоналу, имеющему соответствующие полномочия.

Для длительного безупречного функционирования платформы, установленной на площадку, фундамент должен быть идеально изготовлен по размеру. Необходимо также, чтобы он был прочным и мог спокойно, без повреждений выдерживать как постоянные, так и внезапно возникающие усилия.

Позаботьтесь о качестве соединений, особенно в областях, в которых действуют силы нагрузки.

Фундамент должен быть подготовлен заказчиком до момента монтажа площадки. Чертеж фундамента, а также усилия, действующие на него, разработаны специалистами компании ГК «АЛЮТЕХ» и передаются заказчику по запросу.

Требования к фундаменту:

- фундамент должен быть выполнен точно по размерам и таким образом, чтобы все стороны находились под прямым углом;
- бетон должен соответствовать по качеству, как минимум, бетону C20/25;
- фундамент должен соответствовать требованиям, изложенным в чертеже;
- для проверки точности изготовления проверьте соответствие указанных в чертеже размеров и обмеров фундамента.

6. ОСОБЫЕ ПРИМЕЧАНИЯ

При монтаже перегрузочной площадки к фасаду здания и фундаменту могут применяться различные крепежные элементы, выбор которых зависит от характеристик материала стен либо покрытия (не входят в комплект поставки и заказываются самостоятельно монтажной организацией).

Лакокрасочное покрытие может быть незначительно повреждено во время транспортировки и монтажа изделия. Произведите окраску поврежденных поверхностей, а также областей сварки.

7. УСЛОВНЫЕ ОБОЗНАЧЕНИЯ



Сварочные работы

Произведите сварку обозначенных компонентов в соответствии с обозначенными требованиями к сварному шву



Работа с электроинструментом

Просверлите отверстия в обозначенных местах согласно указанного диаметра



Установка по уровню

Убедитесь в том, что площадка не имеет уклонов. В противном случае могут возникнуть неисправности функционирования и поломки изделия



Измерения

Произведите необходимые замеры и добейтесь указанных значений. Все размеры в инструкции приведены в миллиметрах



Утилизация

Обозначенные элементы не требуются для функционирования платформы. Удалите их и выбросьте в установленное место или передайте на переработку



Подключение к сети

Подключите оборудование к электрической сети



Выполнить вручную

Выполните вручную действия в отношении выделенного элемента в направлении, обозначенном стрелкой

8. СОДЕРЖАНИЕ

Комплект поставки	11
Инструмент и крепеж для монтажа.....	11
Подготовительные работы.....	12
Правила разгрузки.....	13
PTL 90°	14
Установка угловой секции	22

DEAR CUSTOMER!

Thank you for purchasing our product! We hope that its quality will confirm that you have made the correct choice.

1. GENERAL PROVISIONS

Requirements of the installation instructions are valid for **PTL** series loading platforms. The document is intended for personnel familiarisation with the platform's design, sequence and rules of its installation as well as with rules of installation of dock leveller series **TL** model **S** on the platform. When installing a dock leveller, additional installation instructions on platform's installation and adjustment shall be used. This instruction is supplied together with the platform. Every operative rule during performance of hoisting and transportation activities, civil, welding and electrical work shall be followed.

Content of the document cannot form the basis for any legal claims. ALUTECH reserves the right to perform design changes as well as to make changes and additions to this instruction.

2. SAFETY MEASURES

Only qualified personnel who know the design of transfer platforms and dock levellers, their installation procedure and who have passed safety training is allowed to install transfer platforms and dock levelers.

Installation should be performed only in work clothes, which do not hamper movement, and a protective helmet.

Drilling work, metal grinding and cutting that produces airborne chips and debris should be performed wearing safety glasses. Respirators shall be used for protection of respiratory organs from construction dust.

Special bags or boxes shall be used for carrying of operational tools to the workplace. Special belts shall be used for carrying of tools during work. It is forbidden to put tools into pockets of work clothes.

3. WORK WITH ELECTRIC TOOLS

Only persons who have passed special training and induction at the work place and who have the required level of qualification in electric safety are allowed to work with electric tools.

Electric tools working from circuits with voltage not higher than 380/220 V should be used. Choice of tools class is based on premises hazard rate as per category of electrocution.

The metal housings of electric tools working from circuits with voltage

over 42V AC and over 110V DC in premises with higher risk, can be extremely dangerous, therefore any outdoor power supply shall be grounded. Plug shall have a grounding contact. The connection of electric tools shall be done to a grounded electric circuit. Extension cords used shall have grounded plugs and sockets. When working with such tools protective equipment shall be used (rubber gloves, insulated boots). Protective equipment shall be tested in accordance with the procedure established by the applicable legislation.

Prior to the work beginning the following SHOULD BE DONE:

- check completeness and reliability of fastening elements;
- visual check of cable condition (cord), its seal and power plug; consistency of insulation housing parts, handle and cover of brush holders; presence of protection covers and their operability; operability of grounding circuit (between housing and grounding contact of a plug);
- check of switch operability;
- check electric tools operability at no load operation.

Only serviceable, checked and electrically safe tools shall be used. During work it is not allowed to have breakages, kinks or joins in an electric wire. It is also not allowed to trail cables through structures and materials storage areas, and in areas with vehicular traffic.

When working with electric tools it is FORBIDDEN:

- to hold tools by their wire;
- to remove cutting chips or swarf from cutting tools, as well as to replace cutting tools before they have stopped fully. Fastening of consumable working tools should be performed only with designated tools;
- to connect electric tools to a circuit with characteristics that do not match to the ones specified in the technical data sheet;
- to relocate electric tools from one working place to another with a switched on electric motor;
- to leave unattended electric tools connected to an electric circuit as well as electric tools with a switched on electric motor;
- to leave unattended energised tools in order to avoid its usage by unauthorised persons.

Upon discovering overheating of an electric tools' housing it is necessary to stop work immediately and let the tool cool down. Upon smelling smoke, hearing a loud noise or feeling unusual vibration, it is necessary to disconnect electric tools from the electric circuit until malfunctions are corrected.

When performing work it is necessary to ensure that cables or wires supplying electric tools do not have any direct contact with metallic objects, hot, wet or oiled surfaces, in order to avoid electrocution if insulation is damaged. It is also necessary to ensure that at the point where wires connect to hand electric tools is not under tension and that wires do not have breakages or damaged insulation.

Crossing of electric wires (cables) with electric welding wires, hoses for supply of oxygen, acetylene and other gases is not allowed.

4. ELECTRICAL INSTALLATION WORK

Electrical installation work should be performed as per 'Operational code for electrical installations' and 'Power system safety standards'.

Ru

En

De

Fr

It

Ua

5. PRODUCT INSTALLATION. REQUIREMENTS FOR FOUNDATION PREPARATION

During installation all applicable construction codes and safety regulations shall be followed! Only personnel having relative experience and qualifications can perform the installation.

In order to ensure long-term and impeccable functioning of a transfer platform installation, the foundation must be fabricated in accordance with the given dimensions. The foundation should also be solid and be able to withstand both permanent and sudden forces without damages.

Quality of connections especially in the areas of where load forces are applied must be ensured.

The foundation shall be prepared by the customer prior to platform installation. The foundation's drawing as well as forces acting on it are elaborated by ALUTECH specialists and can be supplied a customer upon request.

Requirements for a foundation:

- A foundation shall be constructed accurately to dimensions so that all sides are straight and at the correct angle.
- Concrete shall match in quality at least to concrete C20/25.
- A foundation shall match the requirements specified in the drawing
- In order to check accuracy of a foundation it is necessary to check dimensions specified in the drawing against actual measured dimensions of a foundation.

6. SPECIAL NOTES

Different fastening elements can be used for installation of a transfer platform to the face of a building and a foundation; the choice of these elements depends upon material characteristics of walls or coating (elements are not included in the scope of supply and shall be ordered individually by the installation company).

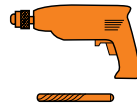
The paint finish may become slightly damaged during the product's transportation and installation. Ensure damaged surfaces and weld areas are repainted.

7. SYMBOLIC NOTATION



Welding work

Weld the indicated components according to the requirements for a weld seam



Work with electric tools

Drill holes at the indicated points according to the specified diameter



Alignment

Make sure that ground does not have slopes. Otherwise defects in functionality and product failure can occur



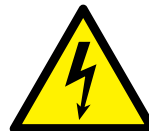
Measurement

Take necessary measurements and achieve specified values. All dimensions in the instruction are expressed in millimetres



Recycling

Indicated components are not required for further operation of a transfer platform. Remove and dispose of them in a designated area or give for recycling



Electrical connection

Connect equipment to an electrical circuit



Manual operation

Perform manual actions to the highlighted component in the direction specified with an arrow

8. CONTENT

Scope of supply 11

Tools and fasteners for installation 11

Preparation/Preparatory work 12

Unloading rule 13

PTL 90° 14

Installation of angle elements 22

Ru

En

De

Fr

It

Ua

SEHR GEEHRTER KUNDE!

Wir danken Ihnen für den Kauf unseres Produktes und hoffen, dass dessen Qualität die Richtigkeit Ihrer Wahl bestätigen wird.

1. ALLGEMEIN

Die Vorschriften dieser Anleitung gelten für die Untergestelle Serie **PTL**. Das Dokument ist für die Einweisung des Personals in die Konstruktion, Montagereihenfolge und -Vorschriften des Untergestells sowie die Montage der Überladebrücke Serie **TL** Modell **S** am Untergestell bestimmt. Beim Einbau der Überladebrücke am Untergestell ist auch die Montage- und Justierungsanleitung für die Überladebrücke, die zum Lieferumfang der Überladebrücke gehört, zu beachten. Alle geltenden Normen und Vorschriften zu Hebe-, Transport-, Bau-, Schweiß- und Elektroarbeiten sind strikt einzuhalten.

Inhalt dieser Anleitung stellt keine Grundlage für juristische Ansprüche dar. ALUTECH-Gruppe behält sich das Recht vor, Änderungen und Ergänzungen an der Konstruktion des Produktes sowie am Inhalt dieser Anleitung vorzunehmen.

2. SICHERHEITSHINWEISE

Montage des Untergestells und der Überladebrücke ausschließlich durch qualifiziertes Personal, das mit der Konstruktion und technischem Montageablauf vertraut und in die Sicherheitsvorschriften eingewiesen ist, durchführen. Montagetarbeiten strikt in der Schutzkleidung, die die Bewegungen nicht hemmt, sowie im Schutzhelm vornehmen.

Bei Bohrarbeiten, bei denen Späne gebildet werden, beim Metallhacken und -Schneiden Schutzbrille verwenden. Zum Schutz der Atmungsarbeiten vor Baustaub Atemschutzgerät verwenden.

Zur Beförderung der Arbeitswerkzeuge an die Arbeitsstelle eine spezielle Handtasche oder Kasten benutzen. Es ist verboten, Werkzeuge in die Taschen der Schutzkleidung zu legen.

3. ARBEIT MIT ELEKTROWERKZEUGEN

Zur Arbeit mit Elektrowerkzeugen werden nur Personen zugelassen, die extra geschult bzw. auf dem Arbeitsplatz eingewiesen sind und eine erforderliche Qualifikationsgruppe in elektrischer Sicherheit haben. Bei Montagetarbeiten Elektrowerkzeuge einsetzen, die unter Spannung von höchstens 380/220 B funktionieren. Wahl der Werkzeugklasse ist durch Raumkategorie je nach der Gefahr des Stromschlages getroffen.

Metallgehäuse des Werkzeuges, das unter Spannung über 42 V des Wechselstroms und 110 V des Gleichstroms in den Räumen mit erhöhter Gefahr, hochgefährlichen Außen-einrichtungen arbeiten, ist zu erden. Anschlussstecker mit Schutzkontakten versehen. Anschluss des Gerätes an Elektronetz mit Erdung vornehmen. Die einsetzenden Verlängerungskabel sollen

Stecker und Steckdosen mit Schutzkontakten haben. Bei der Arbeit mit solchen Werkzeugen Schutzmittel verwenden (Gummihandschuhe, -Schuhe). Schutzmittel sollen nach dem gültigen Recht geprüft werden.

Vor Arbeitsbeginn SOLL MAN:

- Lieferumfang auf Vollständigkeit und Sicherheit der Befestigung von Teilen prüfen;
- Außenbesichtigung der Vollständigkeit des Kabels (bzw. der Schnur), seines Schutzrohres und Netzsteckers; der Unversehrtheit von Isolierteilen des Gehäuses, des Griffhebels und des Deckels von Bürstenhaltern; Prüfung der Funktion des Erdungskreises (vom Gehäuse bis Erdungskontakt des Netzsteckers) vornehmen;
- Genauigkeit der Funktion des Schalters prüfen;
- Funktion der Elektrowerkzeuge im Leerlauf prüfen.

Zur Arbeit nur intakte, geprüfte und plombierte Werkzeuge verwenden.

Bei Arbeiten keine Beschädigungen, Überbiegen der Elektroleitung sowie deren Plazierung an Lagerplätzen von Anlagen, Werkstoffen und in den Transportzonen zulassen.

Bei Arbeit mit Elektrowerkzeugen ist es VERBOTEN:

- Werkzeug am Leitungsdraht zu halten;
- Späne und Abfälle von Schneidewerkzeugen zu entfernen und die Schneidewerkzeuge vor völligem Stillstand auszutauschen. Die Befestigung der Schichtgeräte ist mit vorgesehenen Mitteln vorzunehmen;
- Elektrowerkzeuge ans Netz mit den vom Datenblatt abweichenden technischen Daten anzuschließen;
- Elektrowerkzeuge im eingeschalteten Zustand an einen anderen Arbeitsplatz zu übertragen;
- ans Elektronetz eingeschaltete Elektrowerkzeuge sowie Elektrowerkzeuge mit laufendem Elektromotor ohne Aufsicht zu lassen;
- Elektrowerkzeuge ohne Aufsicht zu lassen, so dass sie für Dritte zugänglich sind.

Beim Erhitzen des Elektrogerät-Werkzeuges sollen Pausen eingelegt werden.

Bei Geruch, Dampf, starkem Lärm oder Vibration Elektrogeräte unverzüglich vom Elektronetz bis zur Wiederherstellung der Funktion trennen. Bei Arbeit sicherstellen, dass Kabel bzw. Kabelleitungen, die Elektrogeräte speisen, nicht mit Metallgegenständen, heißen, feuchten oder geölten Oberflächen kontaktieren, um Elektrounfälle wegen Beschädigung der Isolation zu vermeiden. Überwachen, dass es an den Anschlußstellen der Leitungen an den Kontakten der Elektrowerkzeuge keine Straffung und an der Leitung keine Bruchstellen gibt.

Kreuzung der Elektroleitung (des Kabels) mit Schweißleitungen, Schläuchen für Sauerstoff-, Azetylen- und sonstigen Gasen ist nicht zulässig.

Ru

En

De

Fr

It

Ua

4. ELEKTRISCHE INSTALLATIONSARBEITEN

Elektrische Installationsarbeiten nach einschlägigen Normen aus den «Vorschriften zur Einrichtung der elektrischen Anlagen» mit Einhaltung der Anforderungen der «Unfallverhütungsvorschriften beim Betrieb elektrischer Einrichtungen der Benutzer» durchführen.

5. MONTAGE. ANFORDERUNGEN AN DIE GRUBE

Beachten Sie bei der Montage alle geltenden Bau- und Sicherheitsvorschriften! Die Montage nur durch das sachkundige und bevollmächtigte Personal durchführen.

Für eine langfristige Funktion der Überladebrücke, die ins Untergestell integriert ist, soll das Fundament ideal auf Maß vorbereitet sein. Es ist auch erforderlich, dass es standfest ist und ruhig und ohne Beschädigungen sowohl den konstanten als auch den plötzlichen Belastungen standhält.

Sorgen Sie für die Qualität der Anschlüsse, besonders an den Stellen, wo die Belastungskraft einwirkt.

Das Fundament soll bauseitig vom Auftraggeber vor der Montage vorbereitet werden. Die Zeichnung des Fundamentes mit der Angabe der einwirkenden Belastungskraft ist von der Fachkraft der ALUTECH-Gruppe ausgearbeitet und wird dem Kunden auf Anfrage übermittelt.

Das Fundament soll:

- genau auf Maß und auf solche Weise errichtet werden, dass alle Seiten rechtwinkelig sind;
- qualitativ lediglich den Charakteristiken von Beton C20/25 entsprechen;
- den Anforderungen, die auf der Zeichnung angegeben sind, entsprechen;
- für die Prüfung der Genauigkeit der Erstellung die Übereinstimmung der in der Zeichnung angegebenen Maße mit den Maßen des Fundamentes kontrollieren.

6. BESONDERE VERMERKE

Beim Einbau des Untergestells am Gebäude und Fundament können verschiedene Befestigungsmittel (nicht im Lieferumfang enthalten und werden selbständig durch die Serviceorganisation bestellt) verwendet werden, deren Wahl von der Beschaffenheit der Mauer oder des Wandmaterials abhängig ist.

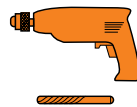
Lackfarbe kann während der Beförderung und Montage unwesentlich beschädigt werden. Die beschädigten Oberflächen und Schweißstellen nachlackieren.

7. SONDERBEZEICHNUNGEN



Verschweißarbeiten

Verschweißen der vorbestimmten Teile gemäß Vorschriften an Schweißnähte



Arbeit mit Elektrogeräten

Bohren von Löchern mit dem angegebenen Durchmesser an den markierten Stelle



Ausrichtung

Prüfen, dass das Untergestell keine Neigung hat. Anderenfalls können dadurch Funktionsstörungen und Ausfälle verursacht werden



Aufmaß

Aufmaß durchführen und erforderliche Maße sicherstellen. Alle Maße der Anleitung sind in mm angegeben



Entsorgung

Die speziell markierten Elemente sind nicht für die Funktion der Überladebrücke erforderlich. Sie entfernen oder an den bestimmten Ort zur Verwertung wegtun



Netzanschluss

Die Anlage ans elektrische Netz anschließen



Manuell

Handlungen in Bezug auf das bestimmte Element oder in die mit dem Zeiger angegebene Richtung manuell vornehmen

8. INHALTSVERZEICHNIS

Lieferumfang 11
 Werkzeug und Befestigungsmittel für die Montage 11
 Vorbereitung der Montage 12
 Entladevorschriften 13
 PTL 90° 14
 Einbau der Winkelsektion 22

Ru

En

De

Fr

It

Ua

CHER CLIENT !

Nous vous remercions d'avoir choisi nos produits et nous sommes convaincus que leur qualité justifiera votre choix.

1. GÉNÉRALITÉS

Les exigences du présent manuel d'installation s'appliquent aux plateformes de transbordement série **PTL**. Ce document est destiné au personnel pour s'informer sur le fonctionnement de la plateforme, l'ordre et les règles d'installation, ainsi que les règles d'installation des niveleurs de quai série **TL** modèle **S** sur plateforme. Le manuel d'installation et de réglage inclus dans le kit du niveleur, doit être également utilisé lors des travaux de mise en place du niveleur de quai sur la plateforme. Toutes les normes et règlements en vigueur, portant sur la conduite des travaux de levage/transport, construction, de travaux de soudure et de montage électrique, doivent être scrupuleusement respectées.

Le contenu du présent document ne pourra en aucun cas être utilisé pour quelque contestation juridique que ce soit. La Société ALUTECH se réserve le droit d'apporter des modifications et des ajouts à la conception du produit, ainsi qu'au présent Manuel.

2. MESURES DE SÉCURITÉ

Les travaux d'installation de la plateforme de transbordement et des niveleurs de quai doivent être effectués uniquement par un personnel qualifié, connaissant la conception et le processus technologique d'installation du produit, ayant suivi la formation et conformément aux instructions de sécurité.

Les travaux d'installation doivent être exécutés uniquement par du personnel portant des combinaisons qui n'entravent pas les mouvements, et un casque de protection.

Des lunettes de protection doivent être utilisées pour le perçage, le découpage des matériaux produisant des éclats, ainsi que pour la découpe des métaux. Un masque respiratoire doit être utilisé pour la protection des organes respiratoires contre la poussière générée par les travaux.

3. TRAVAIL AVEC DES OUTILS ÉLECTRIQUES

Sont autorisées à travailler avec des outils électriques, uniquement les personnes ayant suivi une formation spéciale et à qui on a transmis les consignes particulières sur le lieu de travail. Il est indispensable d'avoir la qualification nécessaire en matière de sécurité électrique.

Lors des travaux d'installation, les outils électriques utilisés doivent fonctionner à une tension n'excédant pas 380/220 V. Le choix de la classe de l'instrument se fait selon le type de locaux, et en fonction du niveau de risque de choc électrique.

Le boîtier métallique d'un outil électrique, fonctionnant avec une tension supérieure à 42 V AC et 110 V DC dans des locaux à haut risque, extrêmement dangereux et sur des installations à l'extérieur, doit être connectés à la terre. La fiche de connexion doit avoir un contact de mise à la terre. L'outil doit être branché dans une prise réseau possédant une mise à la terre. Les rallonges utilisées doivent avoir des prises et des fiches avec mise à la terre. En travaillant avec un tel outil, des équipements de protection (gants en caoutchouc, galoches) doivent être utilisés. Les équipements de protection doivent être testés conformément à la législation en vigueur.

TÂCHES À EFFECTUER avant le début des travaux :

- vérifier les pièces fournies et la fiabilité de leur fixation ;
- vérifier par inspection visuelle le bon état du câble (du fil), son tube de protection et la fiche ; l'intégrité des parties isolantes du boîtier, les poignées et les bouchons des porte-brosses ; la présence des capots de protection et leur bon état ; s'assurer du bon état du circuit de mise à la terre (entre le boîtier et le contact de mise à la terre de la fiche de connexion) ;
- vérifier le bon fonctionnement de l'interrupteur ;
- vérifier le fonctionnement de l'outillage électrique lors de la marche à vide.

Pour les travaux, utiliser uniquement un outillage en bon état, fiable et hermétiquement scellé.

Lors des travaux, les câbles ne doivent présenter aucune rupture ou cassure. On ne doit les stocker ni dans les structures de construction, ni dans les lieux de stockage de matériaux, ni dans les zones de circulation de véhicules.

DIVERSES INTERDICTIONS et PRECAUTIONS D'USAGE :

- tenir l'instrument par le câble électrique ;
- enlever les copeaux ou la sciure d'un outil de coupe, ou remplacer un outil de coupe avant l'arrêt complet. Utiliser l'équipement approprié pour la fixation des outils interchangeables ;
- brancher un outil électrique dans une prise réseau dont les caractéristiques ne correspondent pas à celles indiquées dans la fiche technique ;
- transporter un outil électrique d'un point de travail à un autre lorsque le moteur électrique est en marche ;
- laisser sans surveillance un outil électrique branché sur le secteur ou un équipement dont le moteur électrique est en marche ;
- laisser un outil électrique sans surveillance, afin d'éviter l'utilisation par des personnes non autorisées.

En cas de surchauffe du boîtier de l'outil électrique, il faut observer des pauses techniques. En cas d'apparition d'odeur ou de fumée, de fort bruit et de vibrations, l'outil électrique doit être immédiatement débranché du secteur jusqu'à sa réparation.

Lors des travaux, veillez à éviter tout contact direct entre le câble d'alimentation de l'outil électrique et des objets métalliques, des zones chaudes, des surfaces humides ou couvertes d'huile, ceci afin d'éviter tout choc électrique au cas où l'isolant serait endommagé. Éviter la tension entre les points de connexion des câbles et les points de contact de la fiche d'un outil manuel électrique, ainsi que la rupture éventuelle des câbles.

Il faut absolument éviter de croiser des fils électriques avec des fils de soudure électrique, des tuyaux d'oxygène, des arrières de gaz acétylène ou tout autre gaz.

4. TRAVAUX D'INSTALLATION ÉLECTRIQUE

L'installation électrique doit être effectuée conformément aux normes des « Règles relatives aux appareils électriques » en respectant les exigences des « Règles de sécurité pour l'utilisation des consommateurs électriques ».

Ru

En

De

Fr

It

Ua

5. INSTALLATION DU PRODUIT. EXIGENCES DE PRÉPARATION POUR LES FONDATIONS

Lors de l'installation, il est impératif que tout soit fait selon les normes de construction et les règles de sécurité en vigueur ! L'installation doit être effectuée uniquement par une personne dûment autorisée.

Pour un bon fonctionnement de longue durée du niveleur installé sur la plateforme, les fondations doivent présenter les dimensions exactes prédéfinies. Elles doivent également être solides pour supporter sans difficulté et sans dommage les charges permanentes ou occasionnelles.

Il faut veiller à la qualité des points de jonction, en particulier dans les zones soumises à des charges importantes.

Les fondations doivent être préparées par le client avant l'installation de la plateforme. Le dessin technique des fondations, ainsi que les charges supportées, sont élaborés par les spécialistes du Groupe de Sociétés ALUTECH et peuvent être remis au client sur demande.

Exigences relatives aux fondations :

- les fondations doivent posséder les dimensions requises et des côtés strictement perpendiculaires ;
- le béton doit avoir une qualité minimale conforme au béton C20/25 ;
- les fondations doivent être conformes aux exigences énoncées dans le dessin technique ;
- pour vérifier que la fabrication est conforme, il faut, vérifier les dimensions et les mesures des la fondations spécifiées dans le dessin technique.

6. REMARQUES PARTICULIÈRES

Différents éléments de fixation peuvent être utilisés lors de l'installation et de la fixation de la plateforme de transbordement sur la façade du bâtiment. Leur choix dépend des caractéristiques du matériau des murs ou du revêtement (non inclus dans le kit de livraison, doit être commandé séparément par la structure en charge du montage).

Le revêtement de peinture peut être légèrement endommagé pendant le transport et l'installation du produit. Repeindre les surfaces endommagées ainsi que les zones de soudage.

7. SIGNES CONVENTIONNELS



Travaux de soudure

Souder les composants indiqués conformément aux exigences relatives aux points de soudure



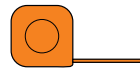
Utilisation d'outillage électrique

Percer des trous aux endroits indiqués conformément au diamètre spécifié



Nivelage

Se rassurer que la plateforme n'est pas inclinée. Dans le cas contraire, des dysfonctionnements ainsi qu'un endommagement du produit peuvent survenir



Mesures

Effectuer les mesures nécessaires et respecter les valeurs indiquées. Toutes les dimensions dans ce manuel sont données en millimètres



Recyclage

Les articles ainsi marqués ne sont nécessaires pour le fonctionnement du niveleur. Retirez-les et jetez-les à l'endroit indiqué ou alors, merci de les envoyer au recyclage



Branchement au réseau électrique

Branchez l'appareil au réseau électrique



Tâches manuelles

Effectuer les tâches manuelles relatives à l'élément indiqué, suivant le sens indiqué par la flèche

8. SOMMAIRE

Kit de livraison	11
Outils et éléments de fixation pour l'installation	11
Travaux préliminaires	12
Règles de déchargement.....	13
PTL 90°.....	14
Installation de la section angulaire	22

GENTILE CLIENTE!

Grazie per aver acquistato il nostro prodotto e speriamo che la sua qualità confermerà la Sua scelta corretta.

1. INFORMAZIONI GENERALI

I requisiti dell'istruzione presente sono per i piani di trasferimento serie **PTL**. Il documento è destinato per familiarizzare il personale con la costruzione del piano, la procedura e le regole per la sua installazione, nonché con le regole di installazione per le piattaforme di livellamento serie **TL** di modello **S** sul piano. Durante l'installazione della piattaforma di livellamento sul piano fare anche riferimento alle istruzioni di installazione e di regolamento delle piattaforme fornite insieme con la piattaforma. Tutte le norme e i regolamenti vigenti per l'esecuzione dei lavori di sollevamento e di trasporto, di edilizia, di saldatura e dei lavori elettrici devono rigorosamente rispettati.

Il contenuto del documento presente non può essere la base per le pretese legali. L'azienda ALUTECH si riserva il diritto di apportare modificazioni alla costruzione del prodotto e modificazioni e aggiunte all'istruzione presente.

2. MISURE DI SICUREZZA

L'installazione dei piani di trasferimento e delle piattaforme di livellamento deve essere eseguita solo dal personale qualificato che conosce la costruzione e il processo tecnologico di montaggio del prodotto, e passato la formazione e l'addestramento sulle norme antinfortunistiche.

I lavori di montaggio è necessario eseguire solo in un indumento speciale che non limita i movimenti, così come in un casco protettivo.

Lavori di foratura che generano i trucioli volanti, lavori di taglio di metalli vengono eseguiti con gli occhiali protettivi. Per proteggere le vie respiratorie dalla polvere di costruzione utilizzare un respiratore.

Borse o scatole speciali vengono utilizzate per portare lo strumento di lavoro sul luogo di lavoro. La cintura speciale si utilizza per posare l'utensile durante il lavoro. È vietato mettere gli strumenti nelle tasche degli indumenti speciali.

3. LAVORI CON ATTREZZI ELETTRICI

I lavori con gli attrezzi elettrici devono essere eseguiti solo dal personale qualificato che passato la formazione specifica e l'addestramento sul posto di lavoro e che ha il gruppo di qualificazione richiesto sulla sicurezza elettrica.

Durante i lavori di installazione utilizzare gli attrezzi elettrici funzionanti a tensione non superiore a 380/220 V. La scelta della classe dell'utensile viene eseguita a seconda della categoria del locale in base al grado di pericolo di elettrocuzione.

Il corpo metallico degli attrezzi elettrici funzionante alla tensione superiore a 42 V di corrente alternata e superiore a 110V di corrente continua in ambienti con maggiore pericolo, particolarmente pericolosi e nelle installazioni esterne, viene collegato a terra. La spina di collegamento deve avere il contatto di messa a terra. Collegare lo strumento alla rete elettrica con la presa di terra. Le prolunghe utilizzate devono avere una spina e una presa con i contatti di messa a terra. Durante il lavoro con tale strumento utilizzare i mezzi protettivi (i guanti di gomma, le soprascarpe di gomma). I mezzi

protettivi devono essere testati secondo la procedura stabilita dalla legge.

Prima di iniziare il lavoro FARE:

- la verifica della completezza e l'affidabilità del fissaggio degli elementi;
- l'ispezione esterna della funzionalità del cavo (filo), il suo tubo protettivo e la spina di presa; l'integrità delle parti isolanti del corpo, della maniglia e dei coperchi per portaspazzole; la disponibilità degli involucri protettivi e il loro funzionamento; la verifica del funzionamento del circuito di messa a terra (tra il corpo e il contatto di messa a terra della spina di presa);
- il controllo di precisione dell'interruttore;
- il controllo del funzionamento degli attrezzi elettrici con marcia a vuoto.

Durante i lavori utilizzare solo gli strumenti in buon stato, controllati e sigillati.

Durante il lavoro evitare le rotture, le piegature del filo elettrico, oltre la posa in punti di stoccaggio delle strutture, dei materiali, di traffico trasporto.

Durante i lavori con gli attrezzi elettrici È VIETATO:

- tenere l'utensile per il filo;
- rimuovere i trucioli o la segatura dagli utensili da taglio, e anche sostituire l'utensile da taglio prima il suo arresto completo. Il fissaggio dell'attrezzo da lavoro intercambiabile fare con lo strumento designato;
- connettere gli attrezzi elettrici alla rete elettrica con le caratteristiche che non corrispondono a quelli specificati nel passaporto tecnico;
- trasportare gli attrezzi elettrici da un posto di lavoro a un'altro quando il motore elettrico è acceso;
- lasciare incustoditi gli attrezzi elettrici connessi alla rete elettrica così come lo strumento con motori elettrici funzionanti;
- lasciare incustodito lo strumento elettrificato per evitare di usarlo da persone non autorizzate.

Quando si riscalda il corpo degli attrezzi elettrici, è necessario fare delle pause tecnologiche. Se si sente l'odore o il fumo, il rumore forte e le vibrazioni, scollegare immediatamente gli attrezzi elettrici dalla rete fino alla eliminazione degli inconvenienti.

Durante i lavori seguire di non avere il contatto diretto del cavo o del filo elettrico che alimenta lo strumento elettrificato con gli oggetti metallici, le superfici caldi, umidi o in olio per evitare le elettrocuzione se l'isolamento è danneggiato. È necessario assicurarsi che i punti in cui i fili sono collegati ai contatti dello strumento elettrico a mano siano privi di tensione e che i fili non abbiano le rotture.

L'intersezione del filo elettrico (il cavo) con i fili di saldatura elettrica, con i tubi di alimentazione di ossigeno, di acetilene e degli altri gas non viene ammessa.

Ru

En

De

Fr

It

Ua

4. ESECUZIONE DEI LAVORI ELETTRICI

I lavori elettrici vengono eseguiti in conformità con le norme di «Regolamento per l'installazione degli impianti elettrici» (PUE) in osservanza delle prescrizioni di «Prevenzione infortuni per il funzionamento degli impianti elettrici dei consumatori» (PTB per il funzionamento degli impianti elettrici dei consumatori).

5. INSTALLAZIONE DEL PRODOTTO. REQUISITI PER PREPARAZIONE DELLA FONDAZIONE

Durante l'installazione, seguire tutte le norme di costruzione e le regole di sicurezza vigenti! Solo il personale con la relativa esperienza e qualifica può eseguire l'installazione.

Per il funzionamento impeccabile a lungo termine della piattaforma installata sul piano, la fondazione deve essere perfettamente adattata alle dimensioni. Anche dovrebbe essere solida e in grado di resistere tranquillamente, senza danni, gli sforzi sia costanti sia improvvisi.

Assicurarsi della qualità degli attacchi specialmente nelle zone in cui agiscono le forze di carico.

La fondazione deve essere preparata dal cliente prima al momento di installazione del piano. Il disegno della fondazione ed anche gli sforzi che agiscono sono stati elaborati dagli specialisti del Gruppo di aziende ALUTECH e vengono trasferiti al cliente alla richiesta.

I requisiti per la fondazione:

- la fondazione deve essere realizzata esattamente secondo le dimensioni e in modo che tutte le parti siano ad angolo retto;
- il calcestruzzo deve essere della stessa qualità come il calcestruzzo C20/25 al minimo;
- la fondazione deve soddisfare i requisiti, esposti nel disegno;
- per verificare la precisione di fabbricazione, controllare la conformità delle dimensioni e delle misurazioni della fondazione indicate nel disegno.

6. NOTE SPECIALI

Durante l'installazione del piano di trasferimento alla facciata dell'edificio e alla fondazione vengono utilizzati i vari elementi di fissaggio, la scelta dei quali dipende dalle caratteristiche del materiale della parete o del rivestimento (non sono inclusi nel set di consegna e ordinano indipendentemente dall'installatore).

La verniciatura potrebbe essere leggermente danneggiata durante il trasporto e l'installazione del prodotto.

Verniciare le superfici danneggiate e le aree di saldatura.

7. SIMBOLI



Lavori di saldatura

Saldare i componenti designati in conformità con i requisiti specificati per la saldatura



Lavori con gli attrezzi elettrici

Sfondare i fori nei punti contrassegnati in base al diametro indicato



Allineamento

Assicurarsi che il piano non abbia le pendenze. In caso contrario, potrebbero verificarsi i malfunzionamenti e i guasti del prodotto



Misurazioni

Effettuare le misurazioni necessarie e ottenere i valori indicati. Tutte le dimensioni nell'istruzione sono in millimetri



Riciclaggio

Gli elementi designati non sono necessari per il funzionamento della piattaforma. Rimuoverli e scartarli in un luogo designato o consegnare per il riciclaggio



Connessione alla rete

Collegare l'attrezzatura alla rete elettrica



Eeguire manualmente

Eeguire manualmente le azioni per l'elemento selezionato nella direzione indicata dalla freccia

8. CONTENUTO

Nomenclatura della fornitura.....11
 Strumento e fissaggio per installazione11
 Lavori preparativi.....12
 Regole di scarico13
 PTL 90°14
 Installazione della sezione angolare.....22

Ru

En

De

Fr

It

Ua

ШАНОВНИЙ ПОКУПЕЦЬ!

Дякуємо Вам за придбання нашої продукції і сподіваємося, що її якість підтвердить правильність Вашого вибору.

1. ЗАГАЛЬНІ ВІДОМОСТІ

Вимоги цієї інструкції поширюються на майданчики перевантажувальні серії **PTL**. Документ призначений для ознайомлення персоналу з устаткуванням майданчику, порядку і правил його монтажу, а також з правилами монтажу зрівняльних платформ серії **TL** моделі **S** на майданчик. При проведенні монтажних робіт вирівнюючої платформи на майданчик додатково слід користуватися інструкцією по монтажу та регулюванню платформ, яка йде в комплекті з платформою. Всі чинні норми і правила з проведення підйомно-транспортних, будівельних, зварювальних та електромонтажних робіт повинні неухильно дотримуватися.

Зміст цього документа не може бути основою для юридичних претензій. Компанія «АЛЮТЕХ» залишає за собою право на внесення змін у конструкцію виробу, а також на внесення змін і доповнень в цю інструкцію.

2. ЗАХОДИ БЕЗПЕКИ

До виконання робіт з монтажу перевантажувальних майданчиків та зрівняльних платформ допускається тільки кваліфікований персонал, який знає конструкцію і технологічний процес монтажу виробу, що пройшов навчання та інструктаж з техніки безпеки.

Монтажні роботи можна проводити лише в спецодязі, що не заважає рухам, а також в захисній касці.

Під час свердління матеріалів, що дають відлітаючу стружку, при рубці та різанні металу слід застосовувати захисні окуляри. Для захисту органів дихання від будівельного пилу застосовувати респіратор.

Для перенесення робочого інструменту до місця роботи необхідно застосовувати спеціальну сумку або ящик. При роботі для укладання інструменту використовувати спеціальні пояси. Класти інструменти в кишені спецодягу забороняється.

3. РОБОТА З ЕЛЕКТРОІНСТРУМЕНТОМ

До роботи з електроінструментом допускаються особи, що пройшли спеціальне навчання та інструктаж на робочому місці, що мають необхідну кваліфікаційну групу з електробезпеки.

При проведенні монтажних робіт слід користуватися електроінструментом, що працює при напрузі не вище 380/220 В. Вибір класу інструменту проводиться залежно від категорії приміщення за ступенем небезпеки ураження електрострумом.

Металевий корпус електроінструменту, що працює при напрузі вище 42 В змінного струму і вище 110 В постійного струму в приміщеннях з підвищеною небезпекою, особливо небезпечних і в зовнішніх установках, повинен бути заземлений. Вилка підключення має бути з заземлюючим контактом. Підключення інструменту здійснювати до електромережі, що має заземлення. Використовуються подовжувачі повинні мати вилку і розетку з заземлюючими контактами. При роботі з таким інструментом слід користуватися захисними засобами (гумові рукавички, калоші).

Захисні засоби повинні бути перевірені у встановленому законодавством порядку.

Перед початком роботи СЛІД ПРОВОДИТИ:

- перевірку комплектності і надійності кріплення деталей;
- перевірку зовнішнім оглядом справність кабелю (шнура), його захисної трубки і штепсельної вилки; цілісність ізоляційних деталей корпусу, рукоятки та кришок щіткотримачів; наявність захисних кожухів і їх справність; перевірку справності ланцюга заземлення (між корпусом і заземлюючим контактом штепсельної вилки);
- перевірку чіткості роботи вимикача;
- перевірку роботи електроінструменту на холостому ходу.

При роботі застосовувати тільки справний інструмент, повірений та опломбований.

При виробництві робіт не допускати переломів, перегинів електропроводу, а також прокладки його в місцях складування конструкцій, матеріалів, руху транспорту.

При роботі з електроінструментом ЗАБОРОНЯЄТЬСЯ:

- тримати інструмент за дрiт;
- видаляти стружку чи тирсу з різального інструменту, а також проводити заміну ріжучого інструменту до його повної зупинки. Кріплення змінного робочого інструменту проводити призначеним для цього інструментом;
- включати електроінструмент у мережу з характеристиками, що не відповідають зазначеним у технічному паспорті;
- переносити електроінструмент з одного робочого місця на інше при включеному електродвигуні;
- залишати без нагляду підключений до електромережі електроінструмент, а також інструмент з працюючими електродвигунами;
- залишати без нагляду електрифікований інструмент для уникнення користування їм сторонніми особами.

При нагріванні корпусу електроінструмента необхідно робити технологічні перерви. При появі запаху або диму, сильного шуму і вібрації необхідно негайно відключити електроінструмент від електромережі до усунення несправностей.

При проведенні робіт необхідно стежити, щоб не відбувалося безпосереднього контакту кабелю або дроту, що живить електрифікований інструмент, з металевими предметами, гарячими, вологими або покритими маслом поверхнями, щоб уникнути ураження електричним струмом при пошкодженні ізоляції. Необхідно стежити, щоб місця приєднання дротів до контактів ручного електрифікованого інструменту не мали натягу, а дроти — зламів.

Перетин електродроту (кабелю) з електрозварювальними дротами, шлангами подачі кисню, ацетилену та інших газів не допускається.

Ru

En

De

Fr

It

Ua

4. ПРОВЕДЕННЯ ЕЛЕКТРОМОНТАЖНИХ РОБІТ

Електромонтажні роботи слід виконувати у відповідності до норм «Правил влаштування електроустановок» (ПУЕ) із дотриманням вимог «Правил техніки безпеки при експлуатації електроустановок споживачів» (ПТБ при експлуатації електроустановок споживачів).

5. МОНТАЖ ВИРОБУ. ВИМОГИ ДО ПІДГОТОВКИ ФУНДАМЕНТУ

Виконуйте при монтажі всі чинні будівельні норми і правила безпеки! Монтаж дозволяється виконувати тільки персоналу, що має відповідні повноваження.

Для тривалого бездоганного функціонування платформи, встановленої на майданчик, фундамент повинен бути ідеально виготовлений за розміром. Необхідно також, щоб він був міцним і міг спокійно, без пошкоджень витримувати як постійні, так і раптово виникаючі зусилля.

Подбайте про якість з'єднань, особливо на ділянках, в яких діють сили навантаження.

Фундамент повинен бути підготовлений замовником до моменту монтажу майданчика. Креслення фундаменту, а також зусилля, діючі на нього, розроблені фахівцями компанії ГК «АЛЮТЕХ» та передаються замовнику за запитом.

Вимоги до фундаменту:

- фундамент повинен бути виконаний точно за розмірами і таким чином, щоб усі сторони перебували під прямим кутом;
- бетон повинен відповідати за якістю, як мінімум, бетону С20/25;
- фундамент повинен відповідати вимогам, викладеним у кресленні;
- для перевірки точності виготовлення перевірте відповідність зазначених у кресленні розмірів та обмірів фундаменту.

6. ОСОБЛИВІ ПРИМІТКИ

При монтажі перевантажувальної майданчики до фасаду будівлі і фундаменту можуть застосовуватися різні елементи кріплення, вибір яких залежить від характеристик матеріалу стін або покриття (не входять в комплект поставки і замовляються самостійно монтажною організацією).

Лакофарбове покриття може бути незначно пошкоджено під час транспортування і монтажу виробу. Проведіть забарвлення пошкоджених поверхонь, а також областей зварювання.

7. УМОВНІ ПОЗНАЧЕННЯ



Зварювальні роботи

Проведіть зварювання означених компонентів у відповідності з вищезазначеними вимогами до зварного шва



Робота з електроінструментом

Просвердліть отвори в зазначених місцях згідно з зазначеним діаметром



Встановлення за рівнем

Переконайтеся в тому, що майданчик не має ухилів. В іншому випадку можуть виникнути несправності функціонування і поломки виробу



Вимірювання

Зробіть необхідні виміри і добийтеся зазначених значень. Всі розміри в інструкції наведено у міліметрах



Утилізація

Окреслені елементи не потрібні для функціонування платформи. Видаліть їх і викиньте у встановлене місце або передайте на переробку



Підключення до мережі

Підключіть обладнання до електричної мережі

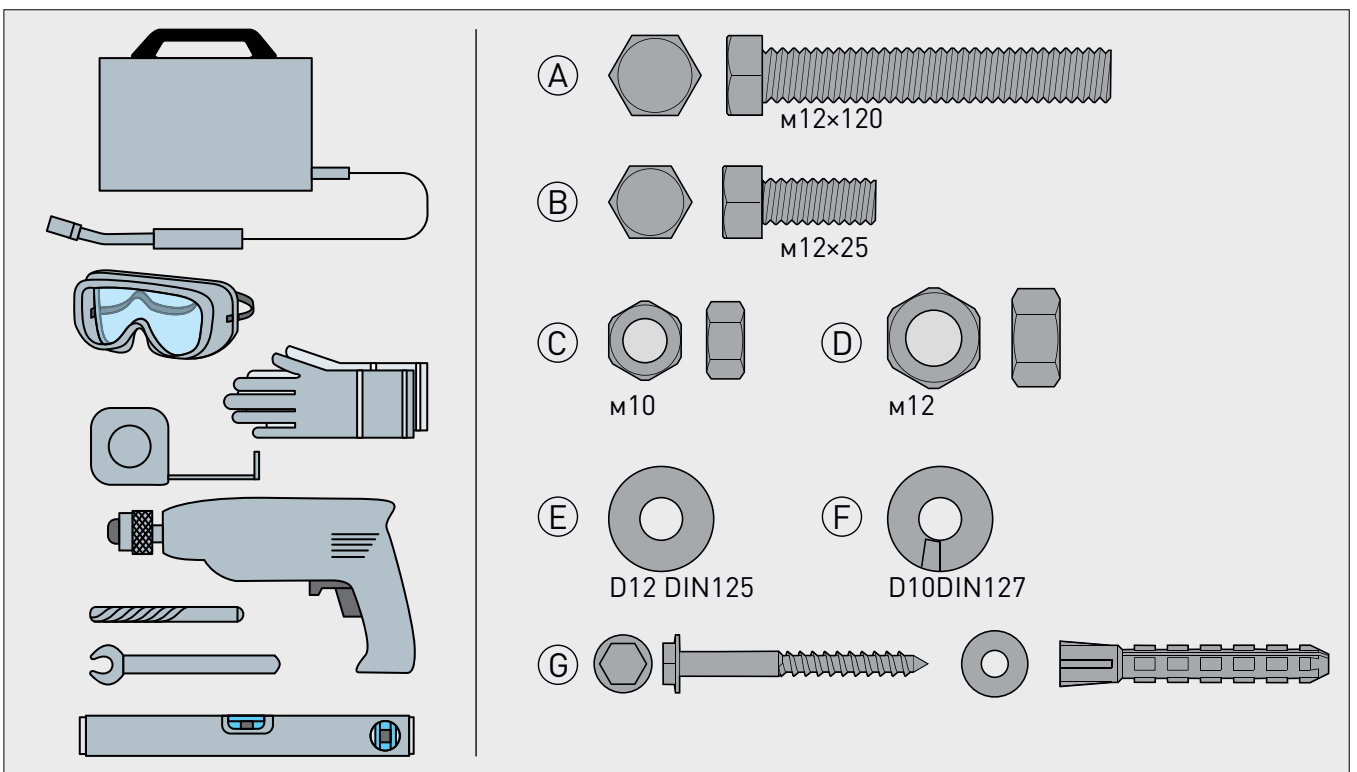
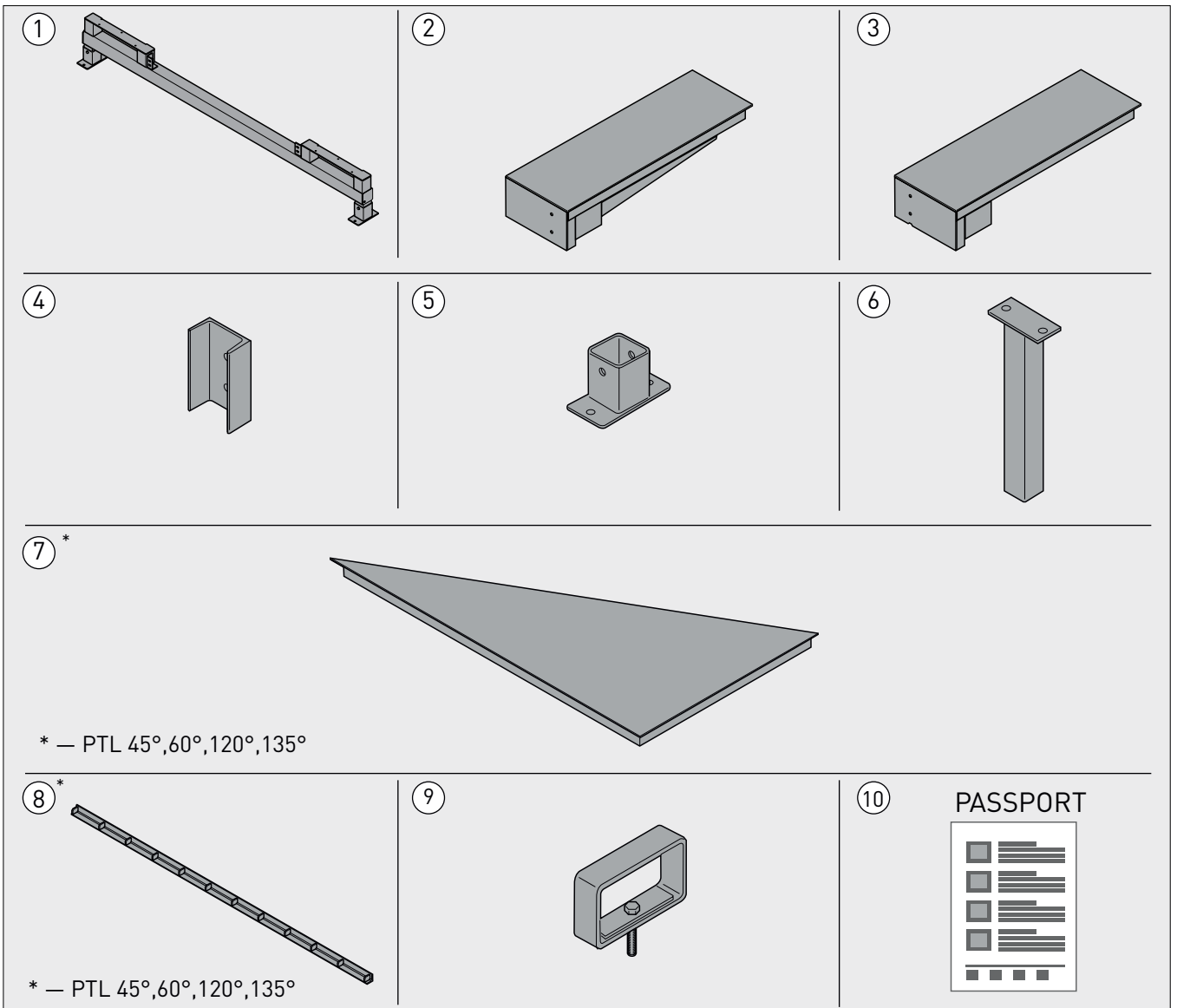


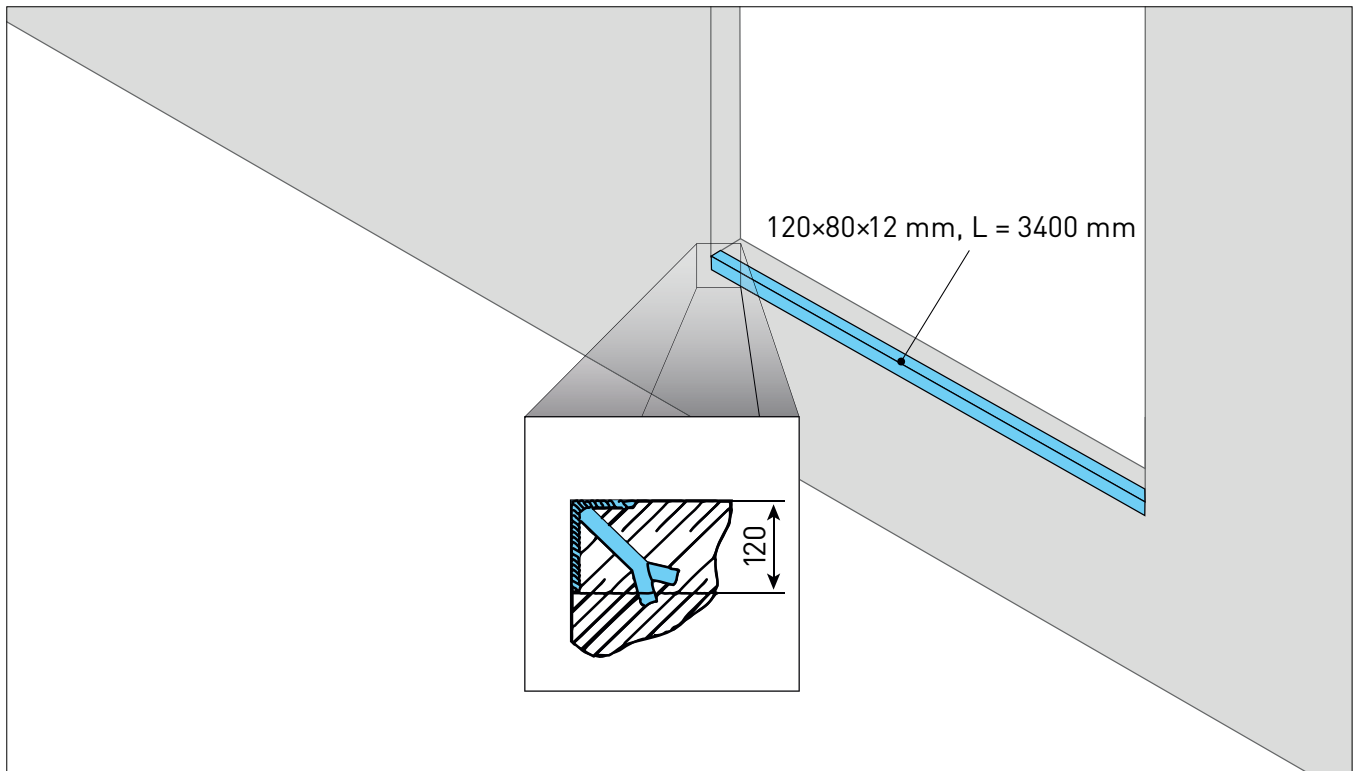
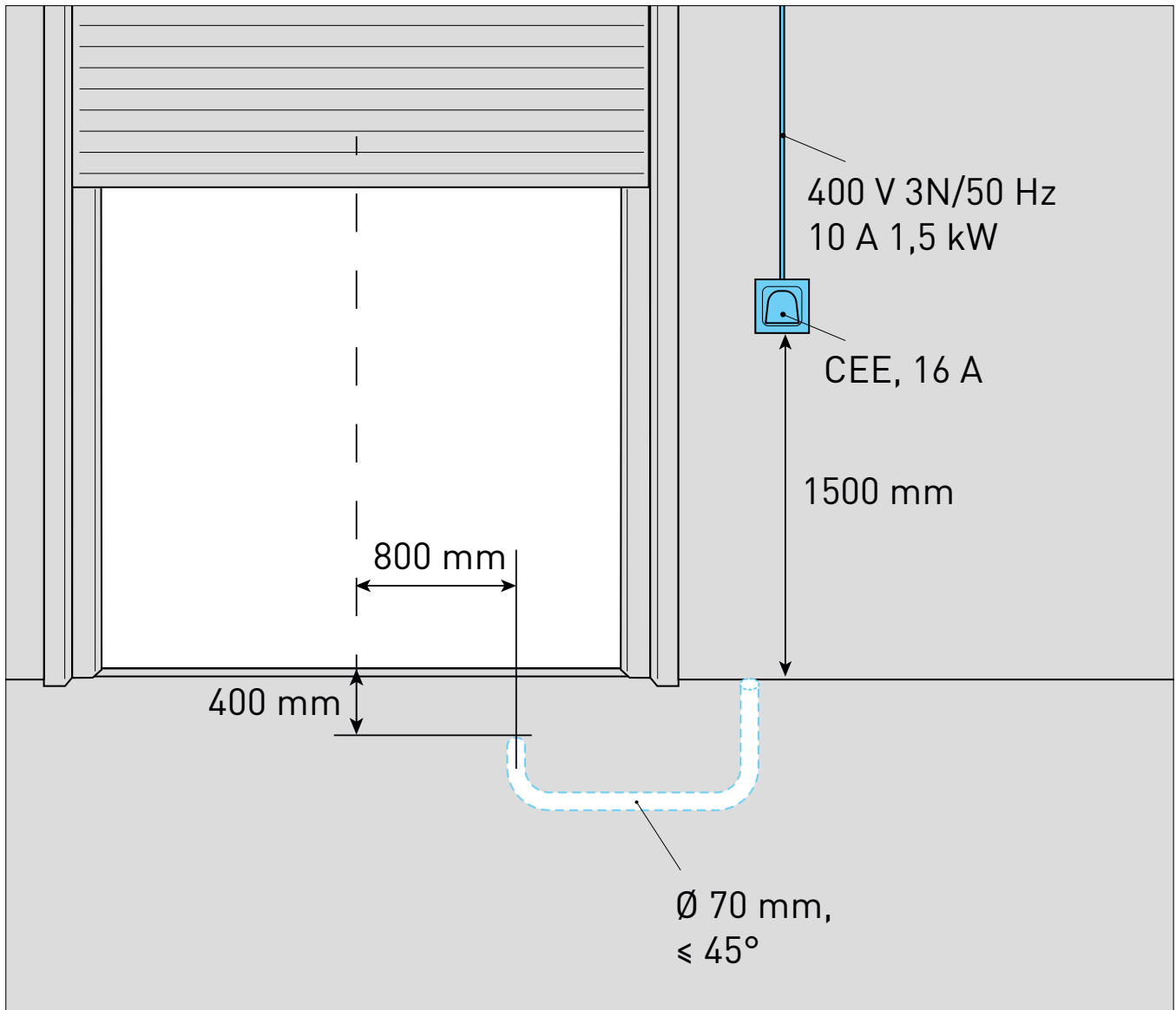
Виконати вручну

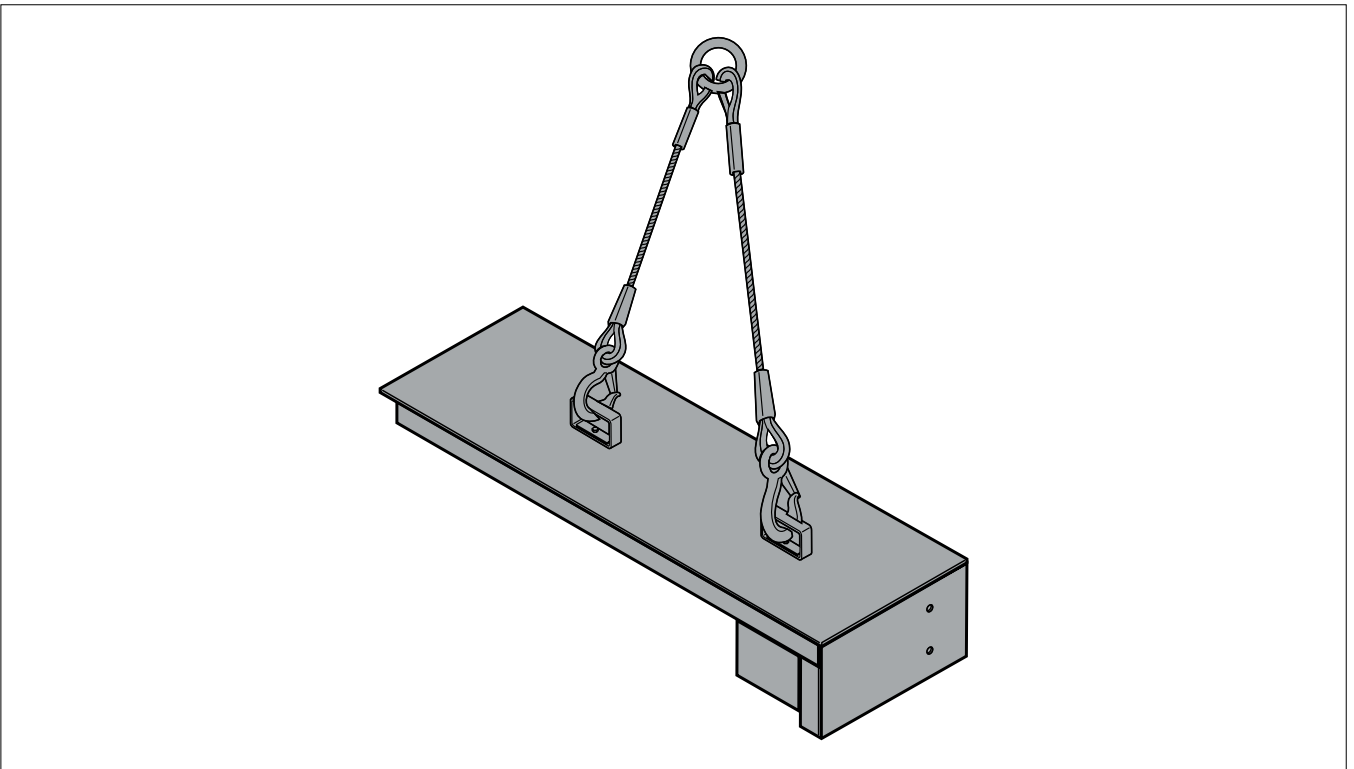
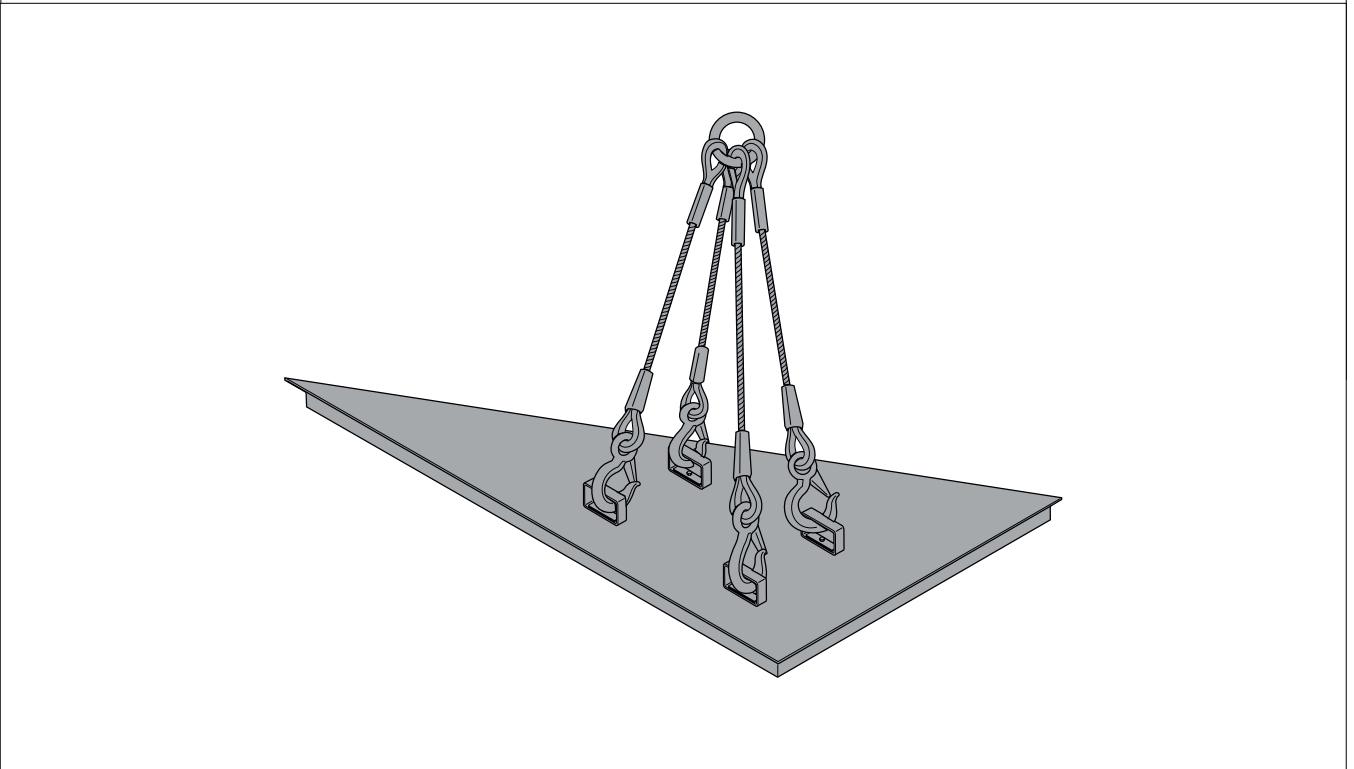
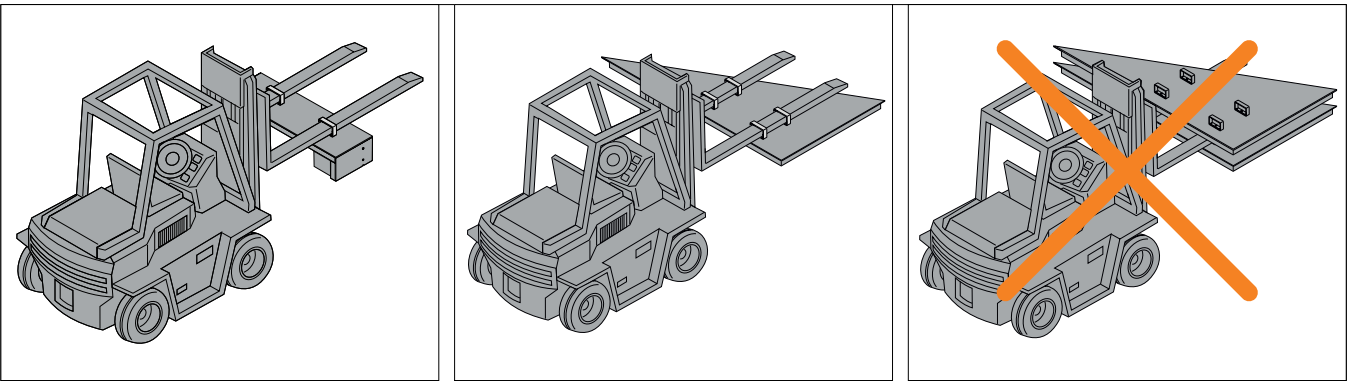
Виконайте вручну дії щодо виділеного елемента в напрямку, позначеному стрілкою

8. ЗМІСТ

Комплект поставки	11
Інструмент і кріплення для монтажу	11
Підготовчі роботи	12
Правила розвантаження	13
PTL 90°	14
Установка кутової секції	22

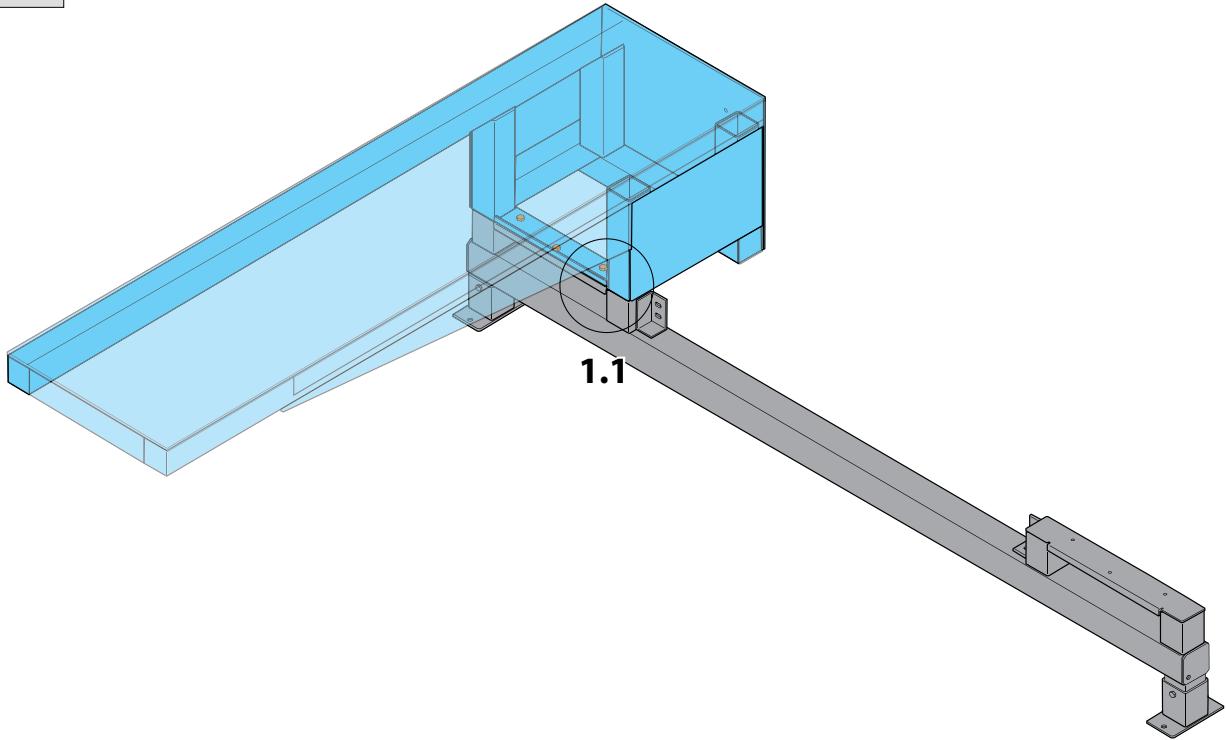




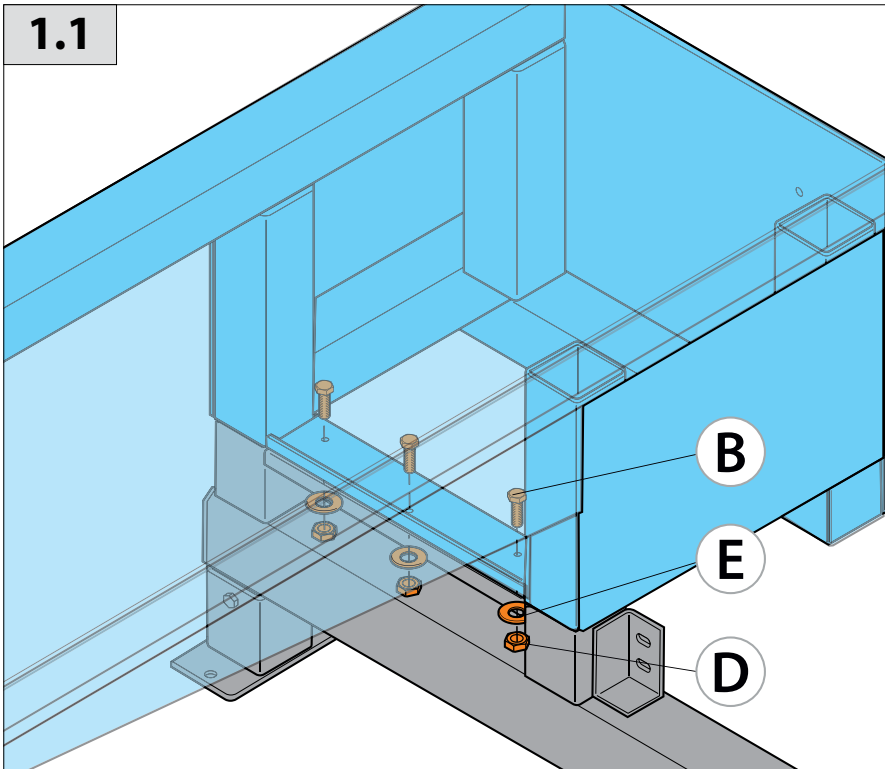


PTL 90°

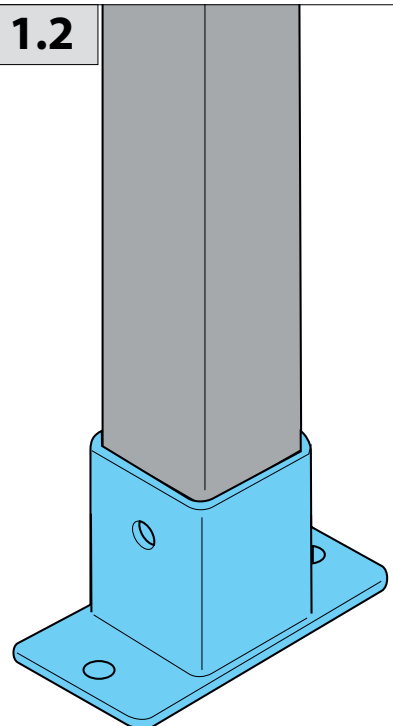
1

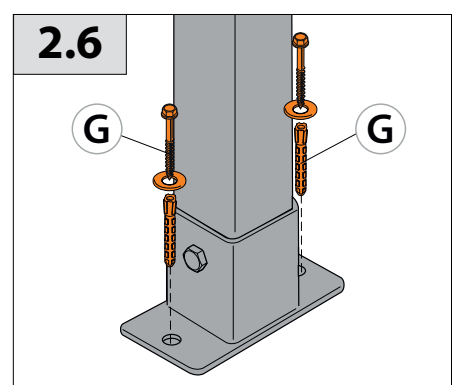
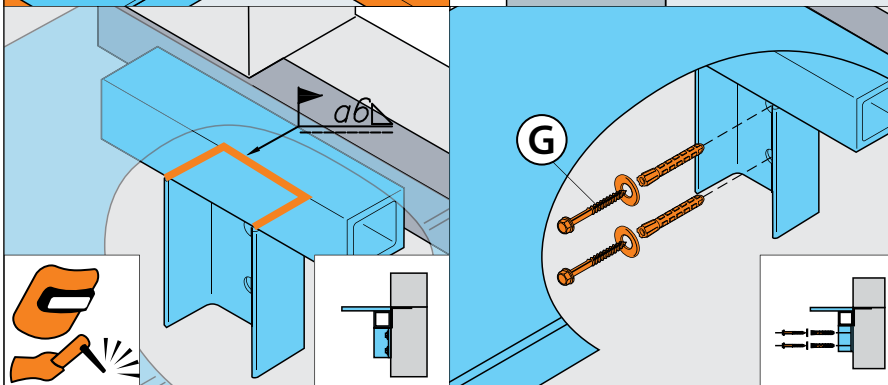
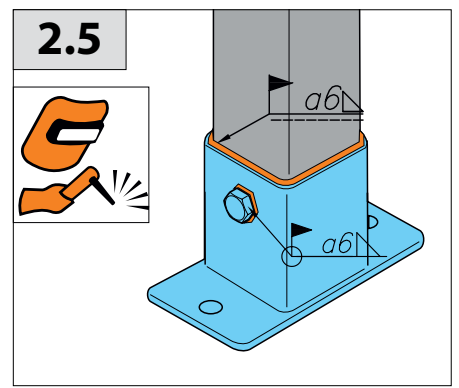
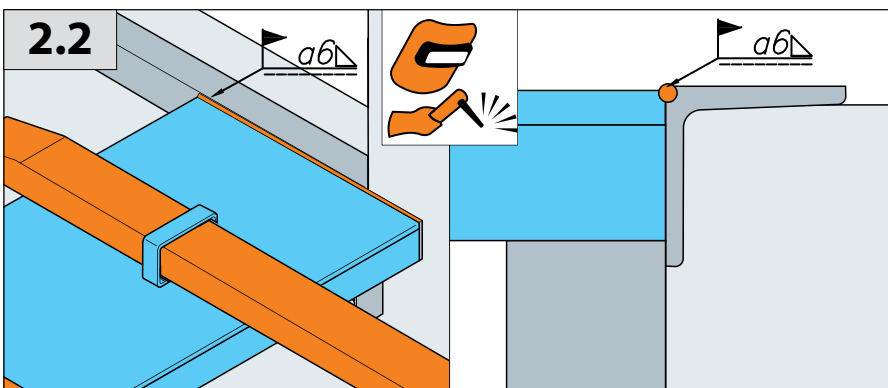
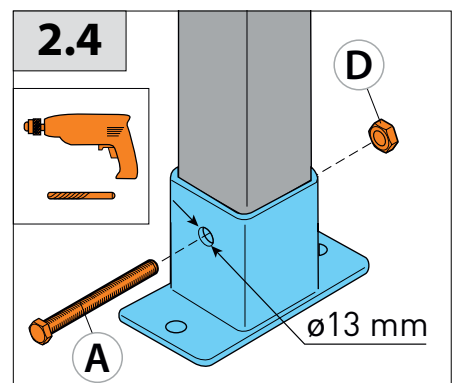
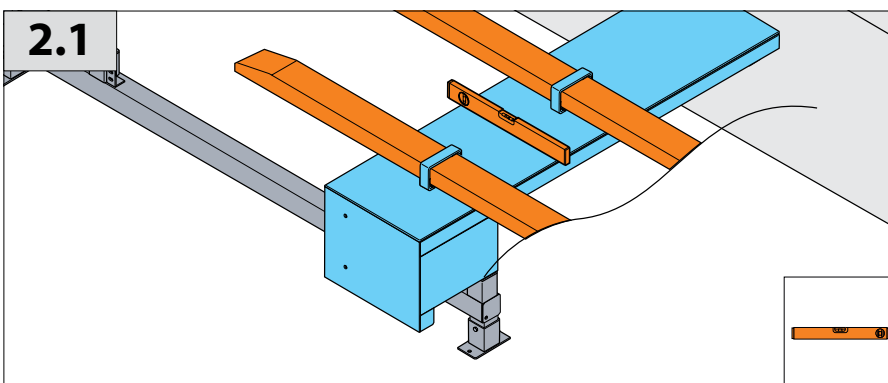
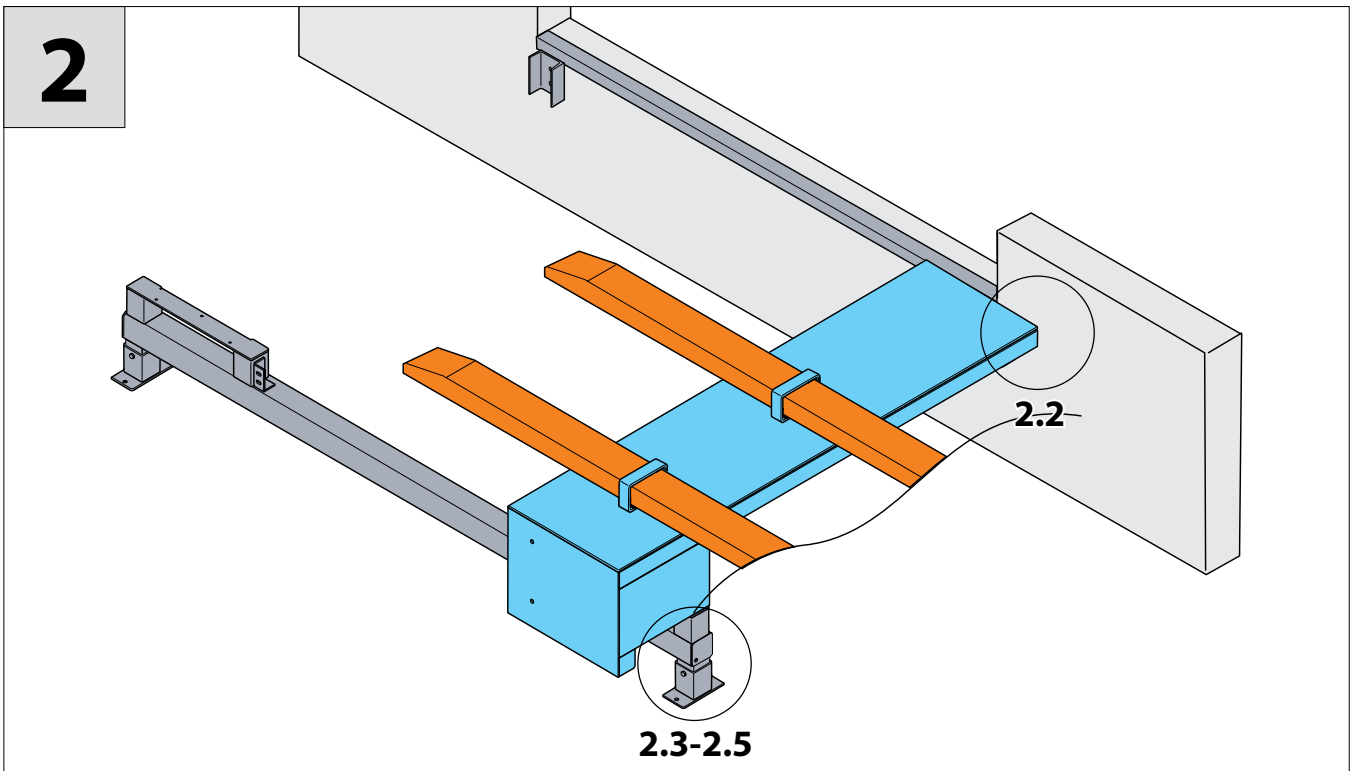


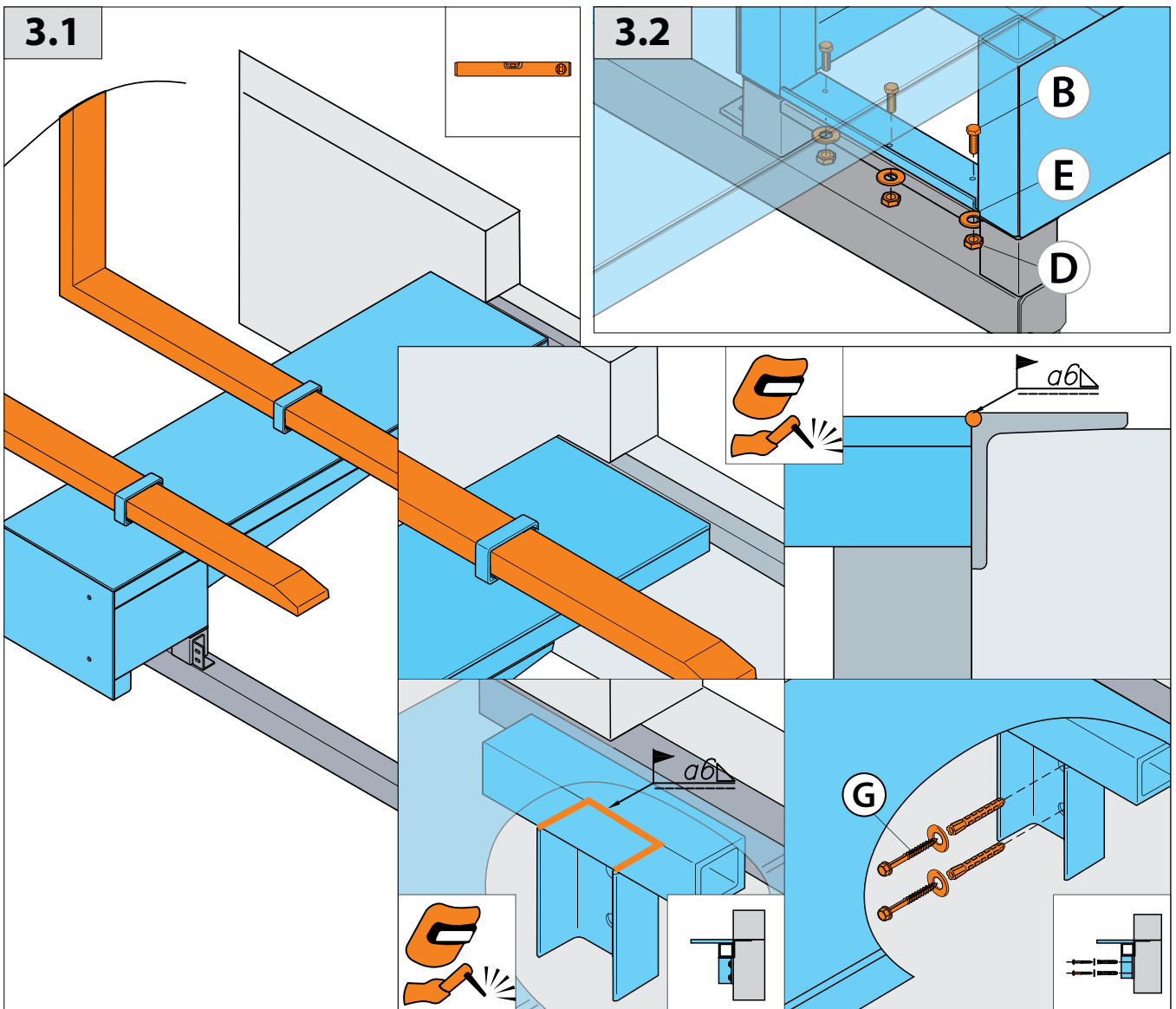
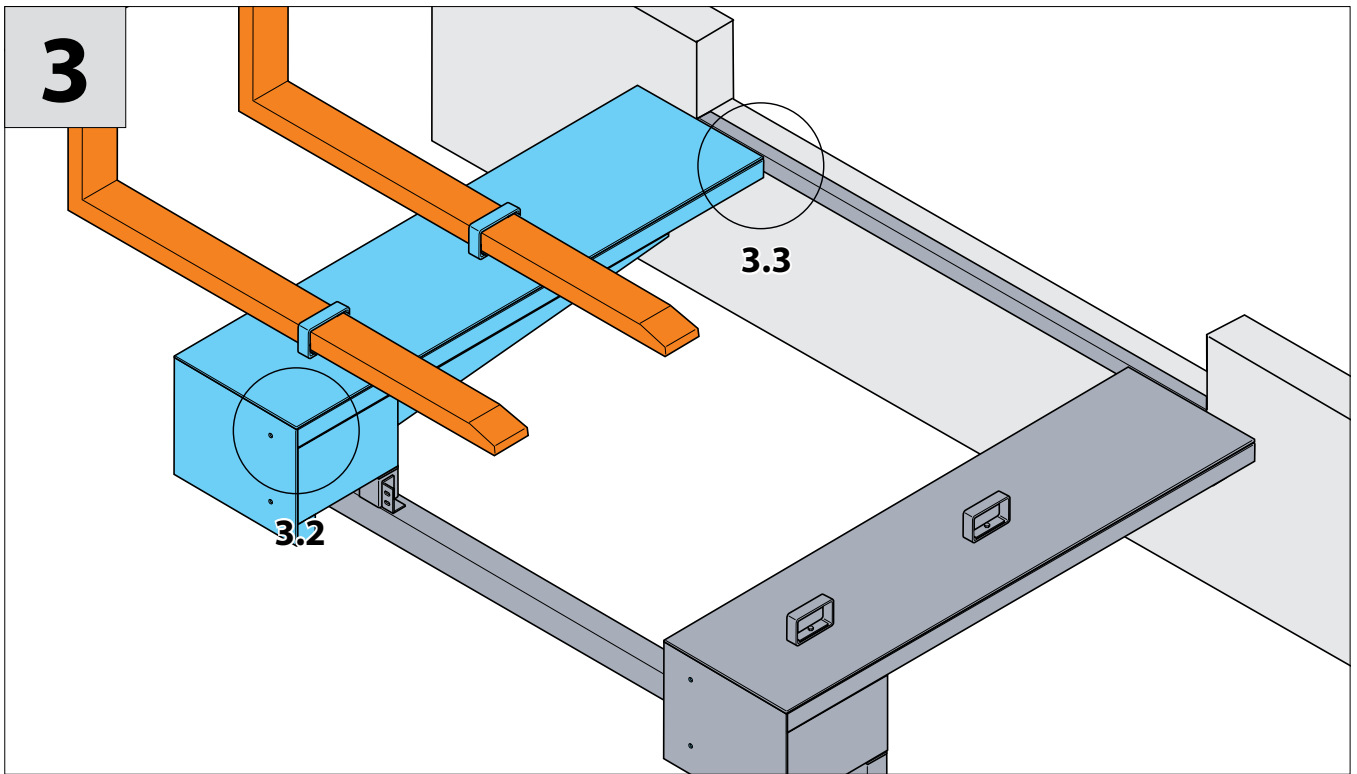
1.1



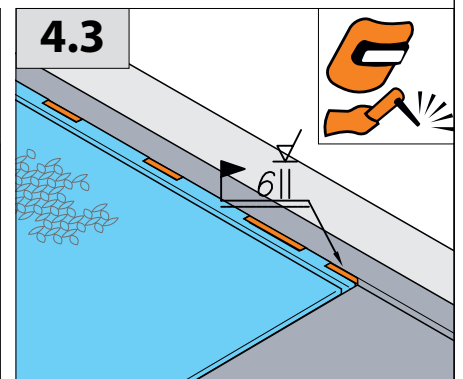
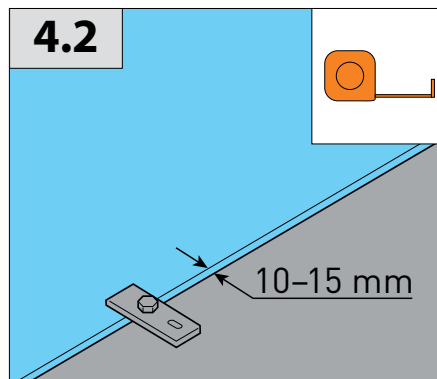
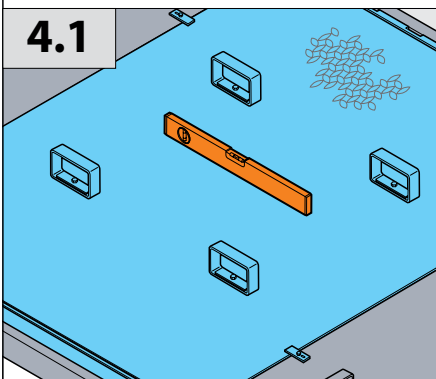
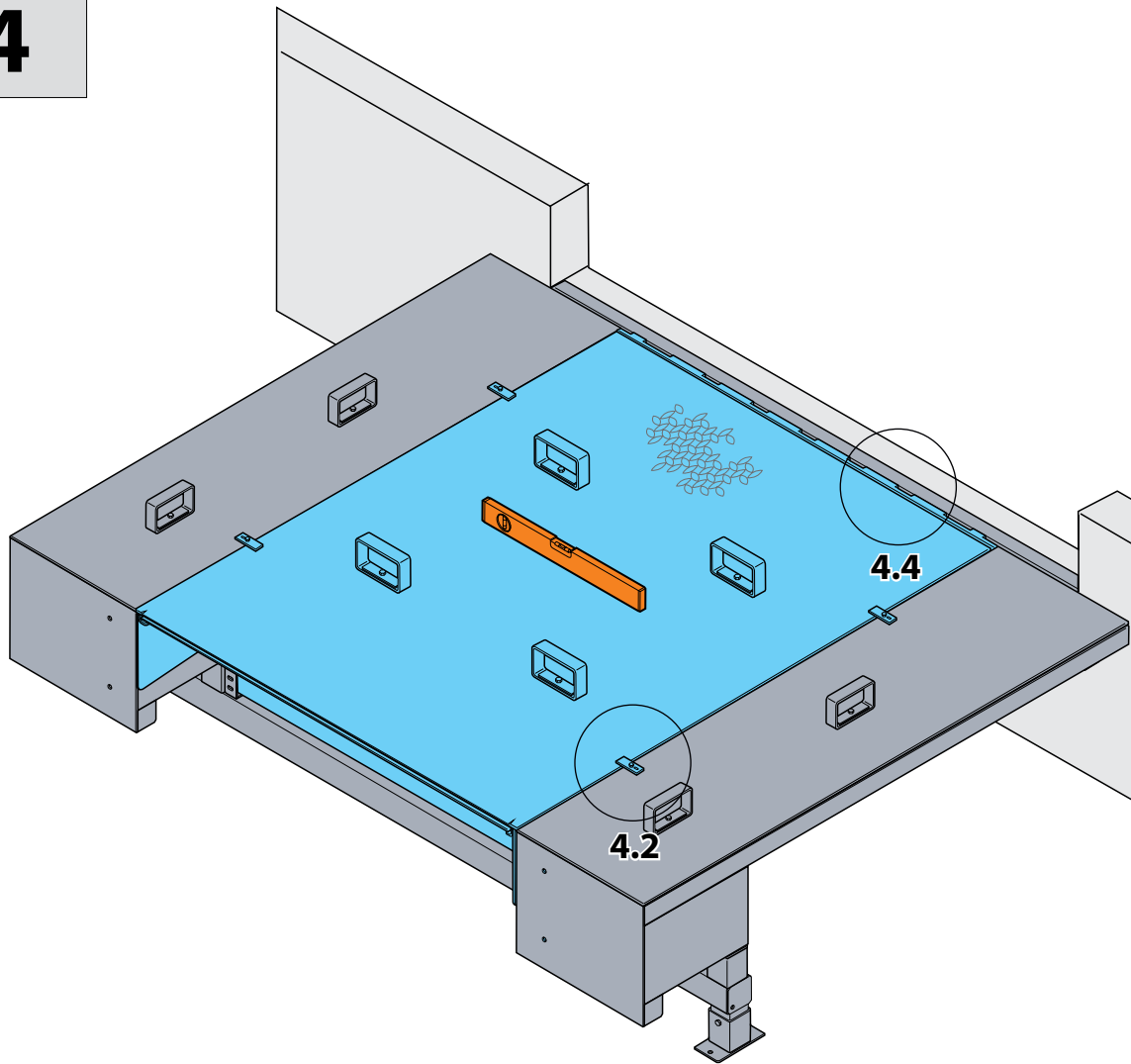
1.2



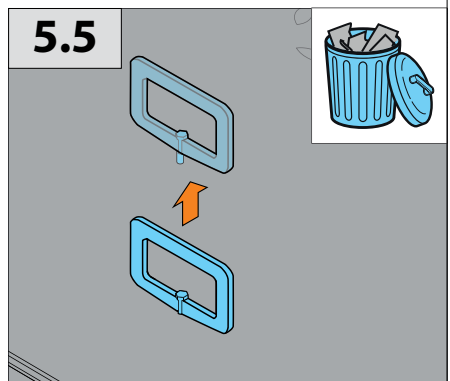
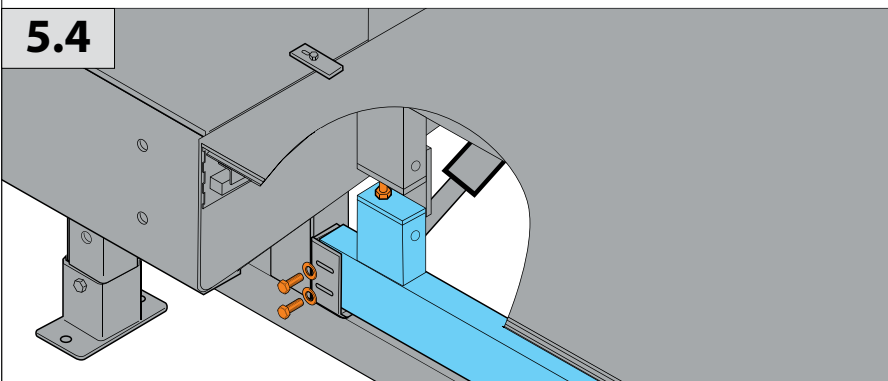
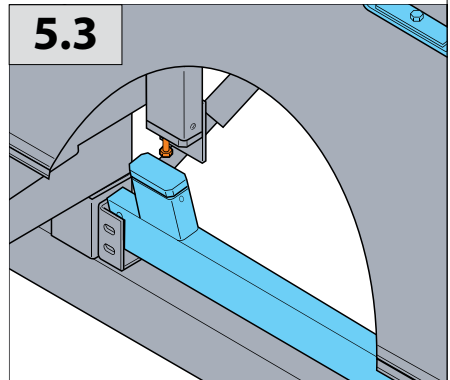
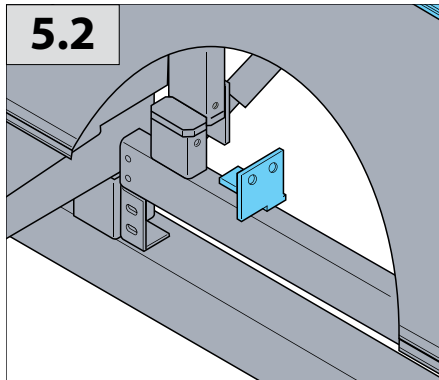
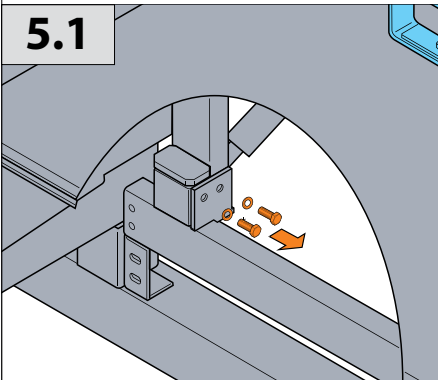
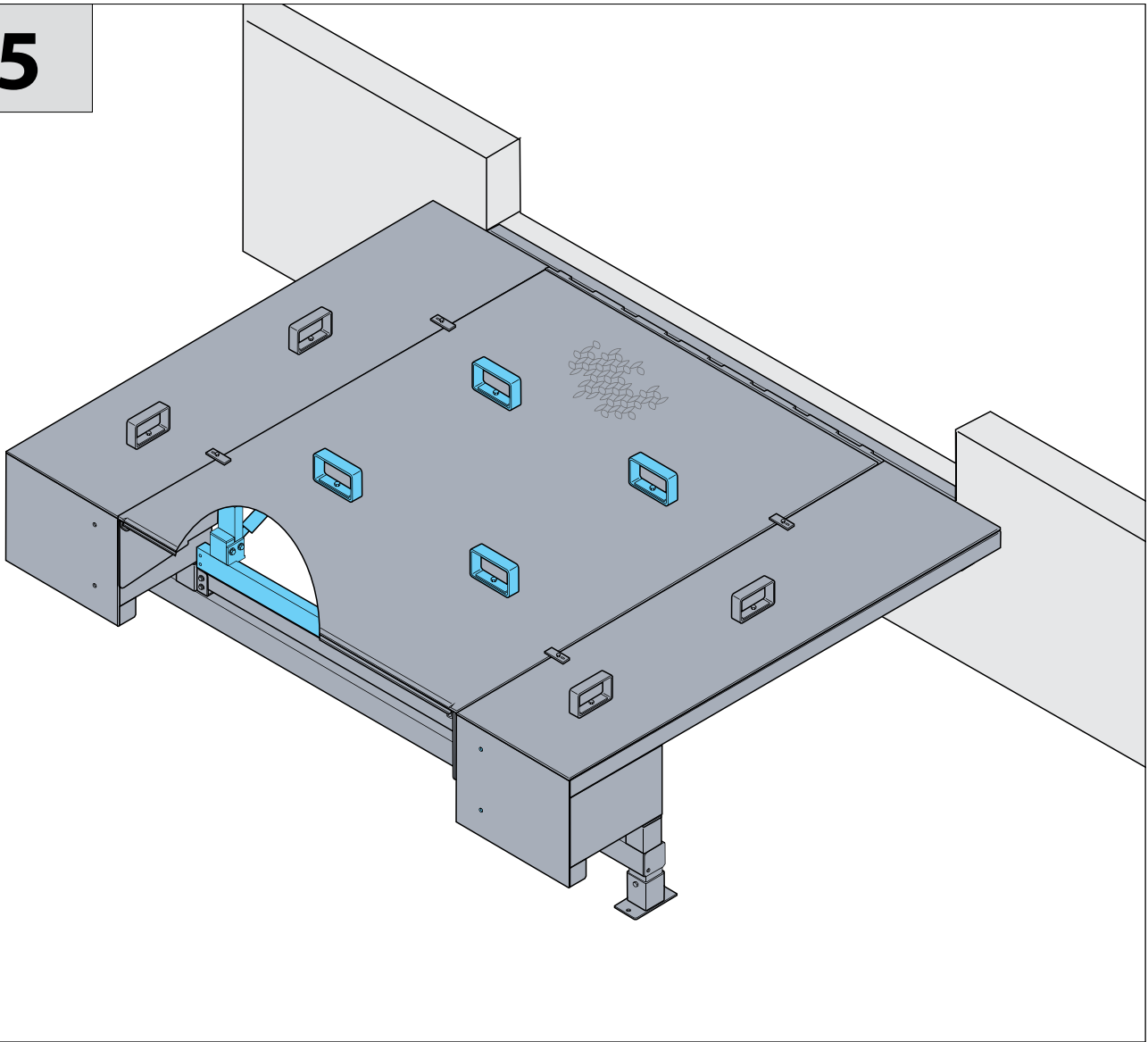




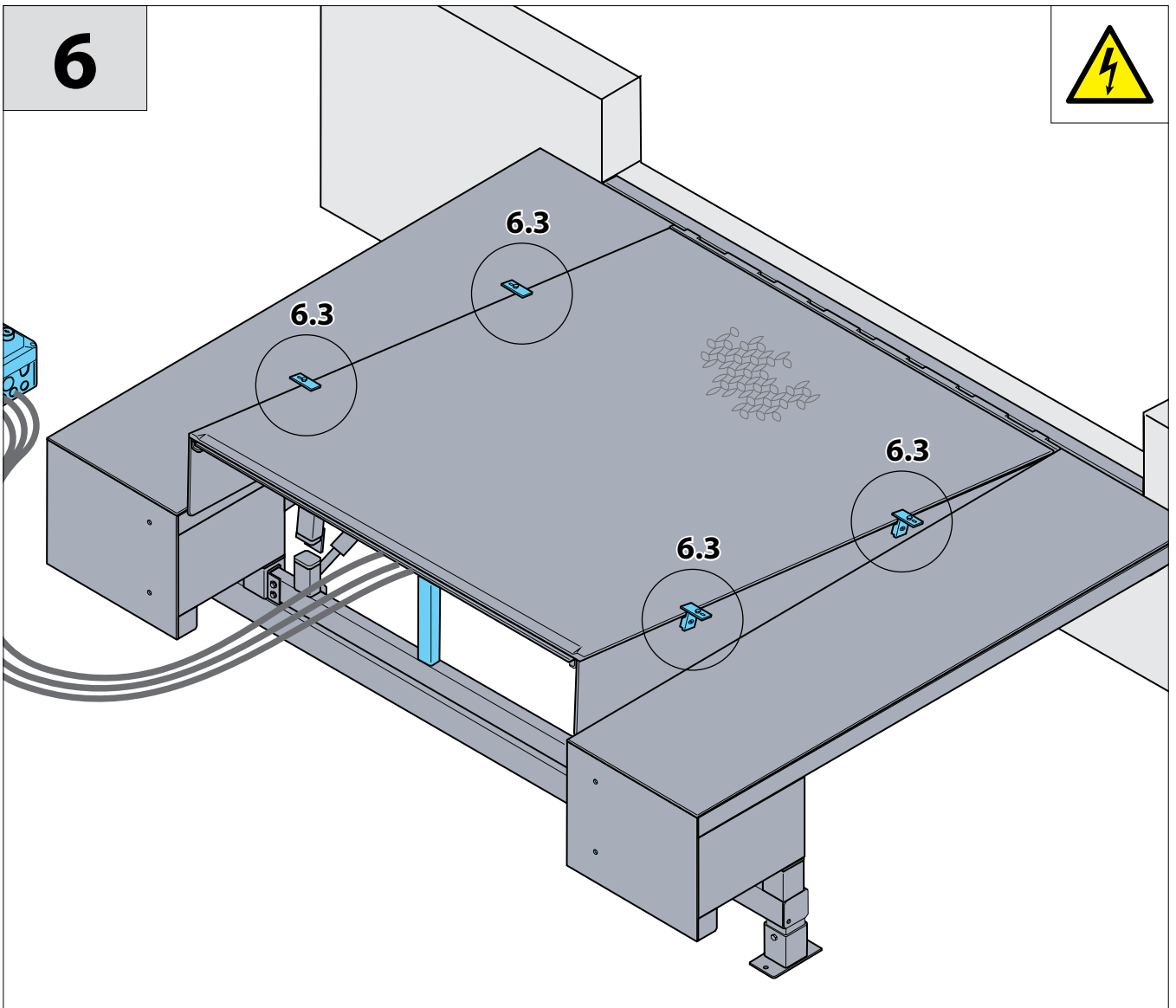
4



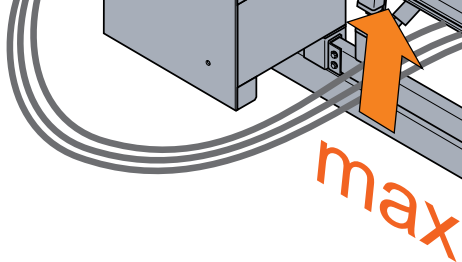
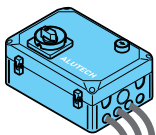
5



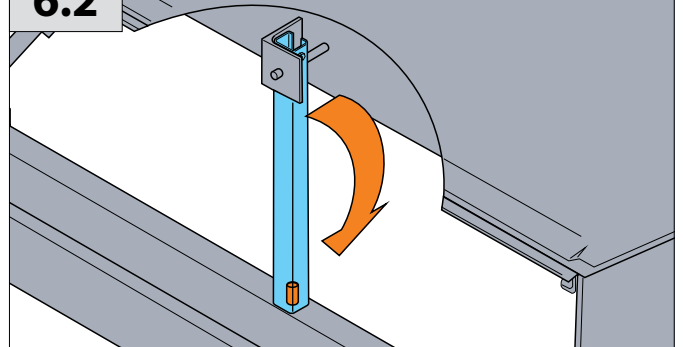
6



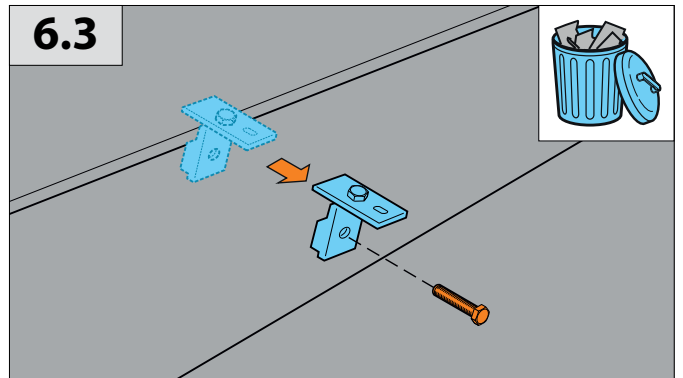
6.1

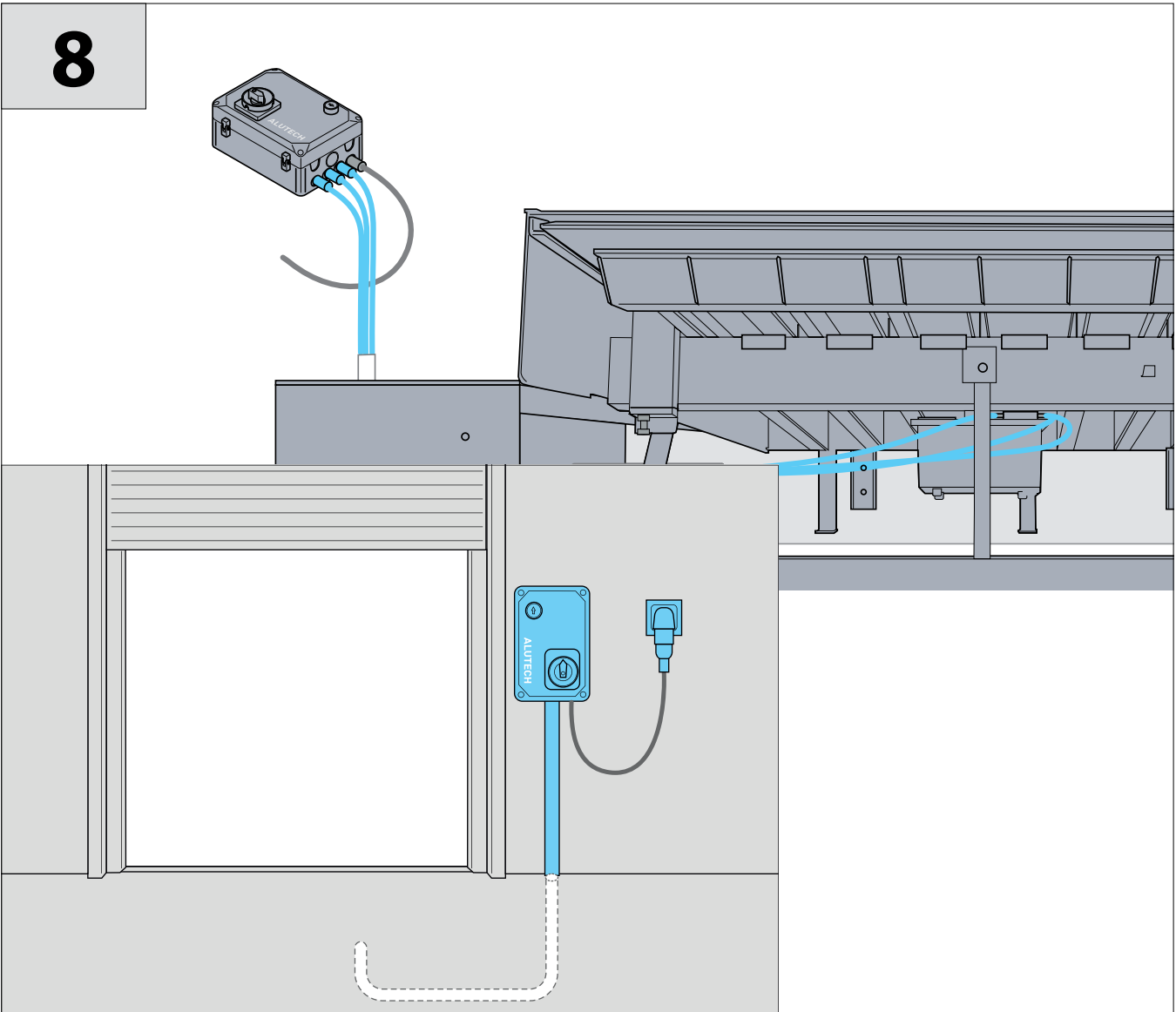
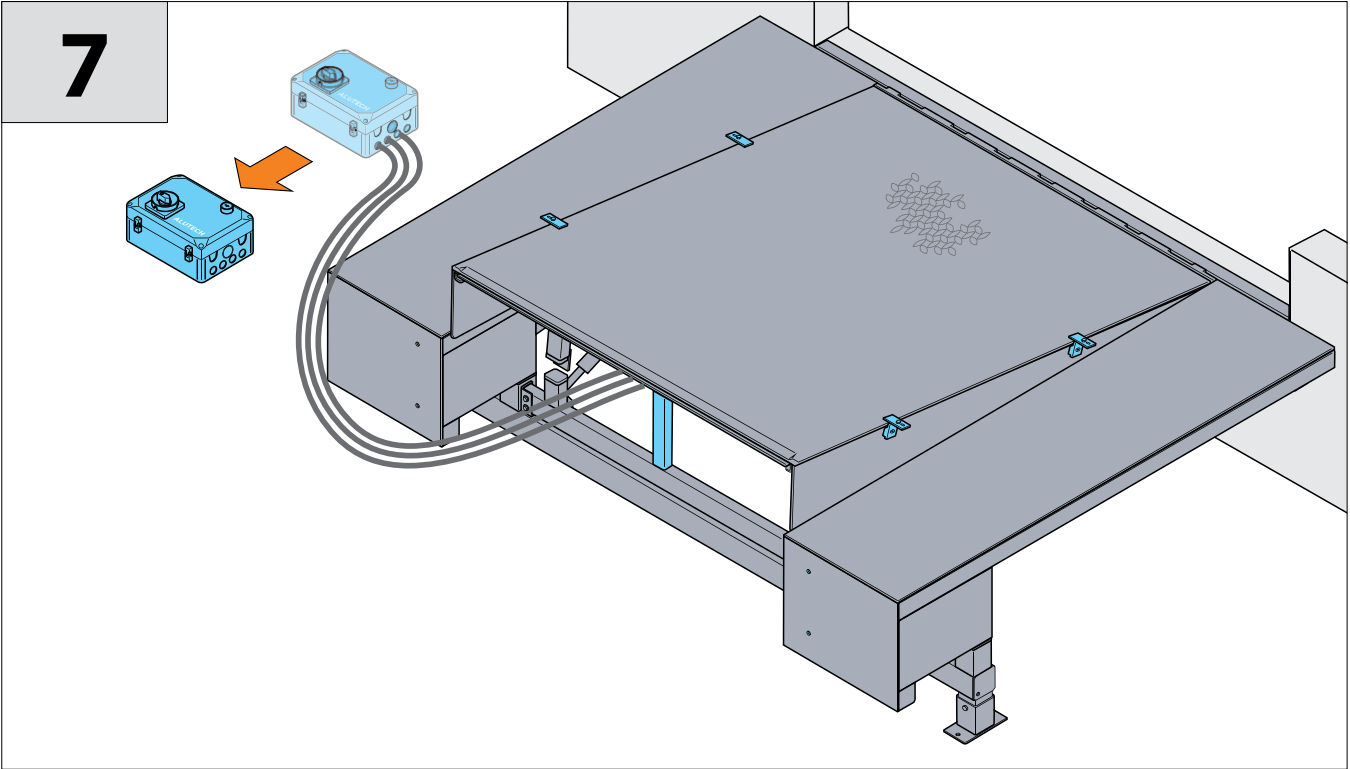


6.2

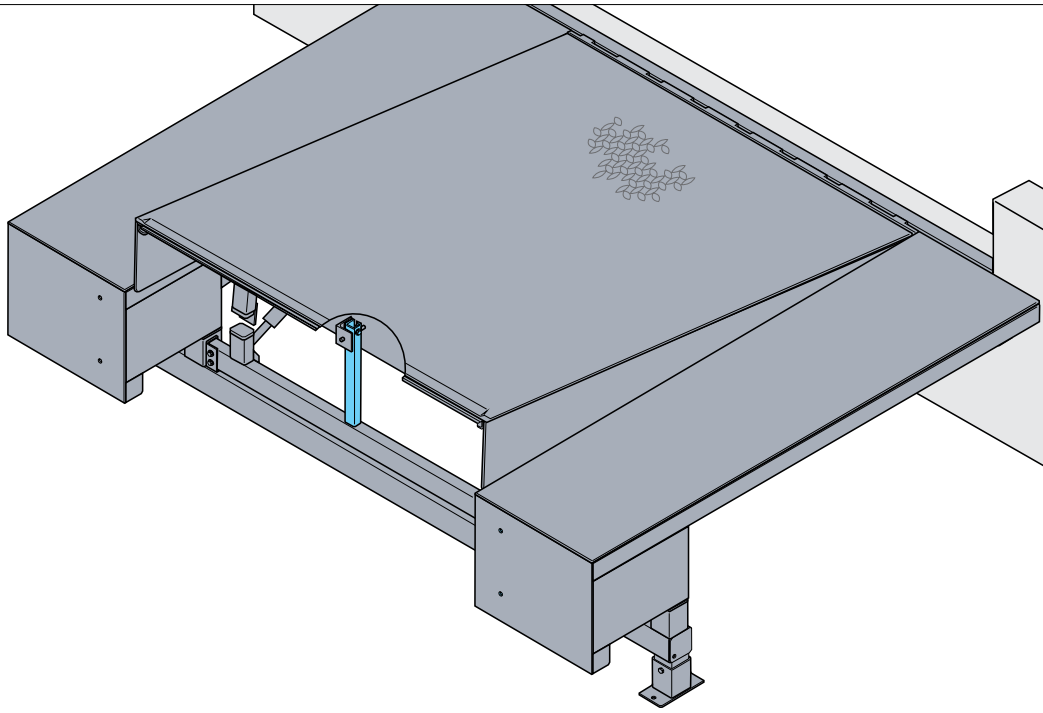


6.3

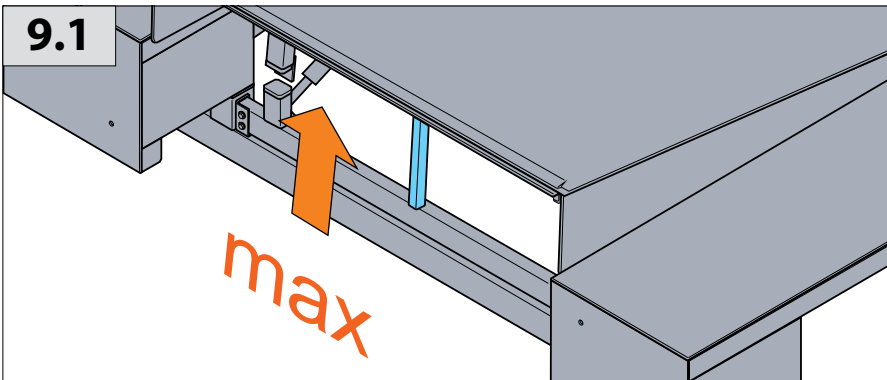




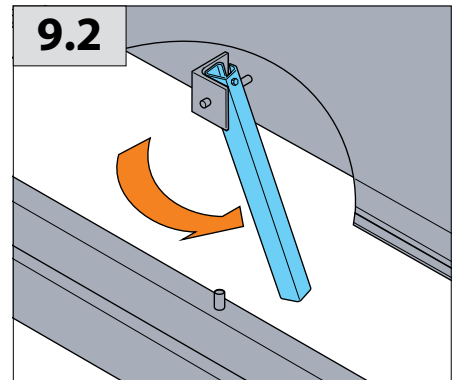
9



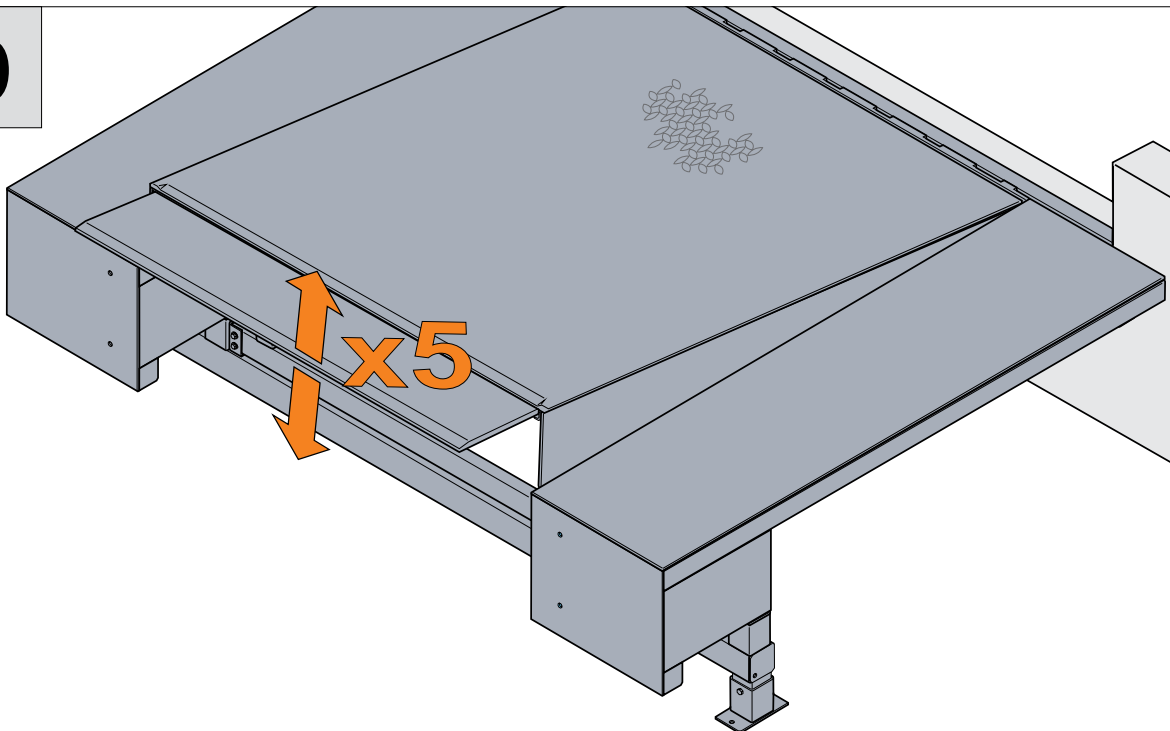
9.1



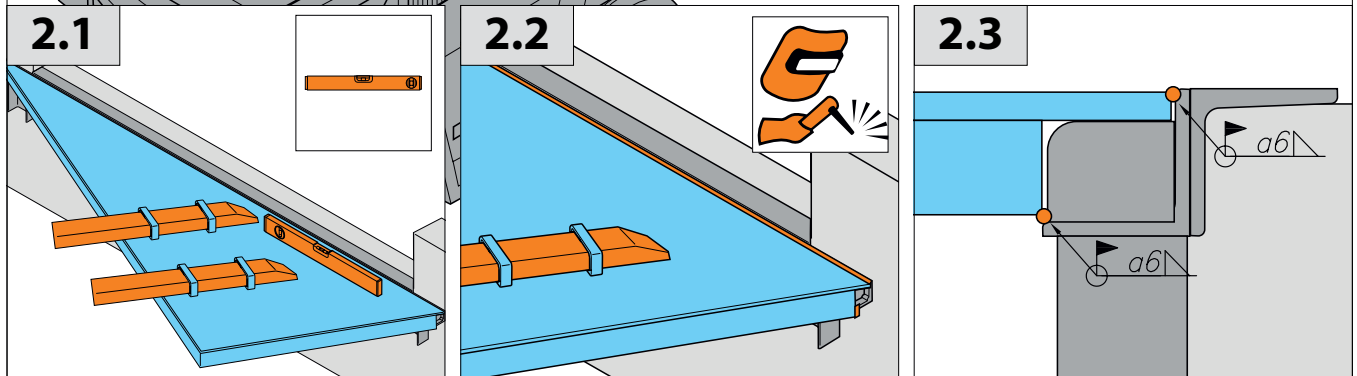
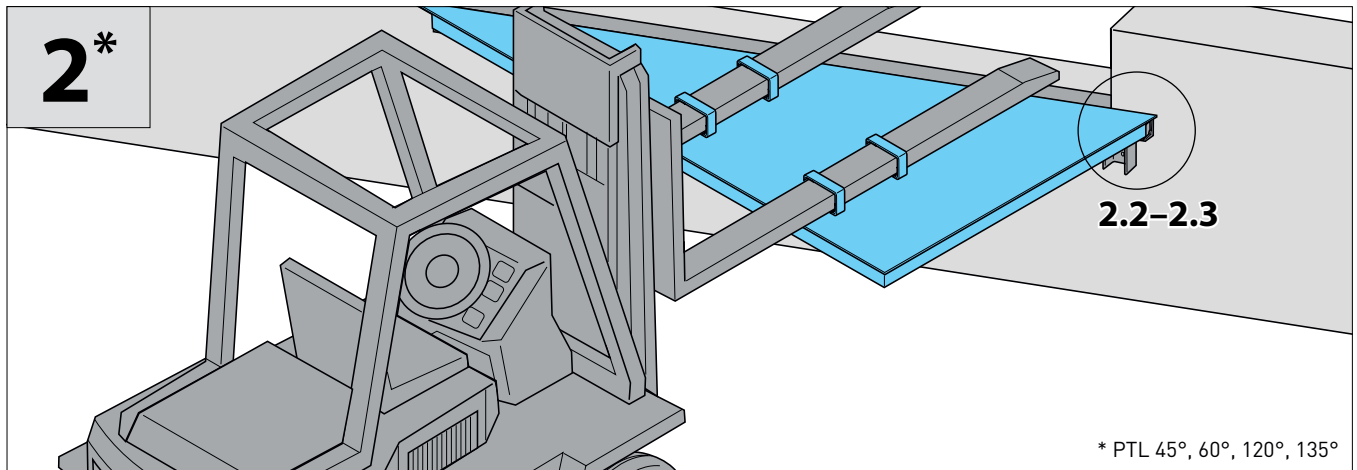
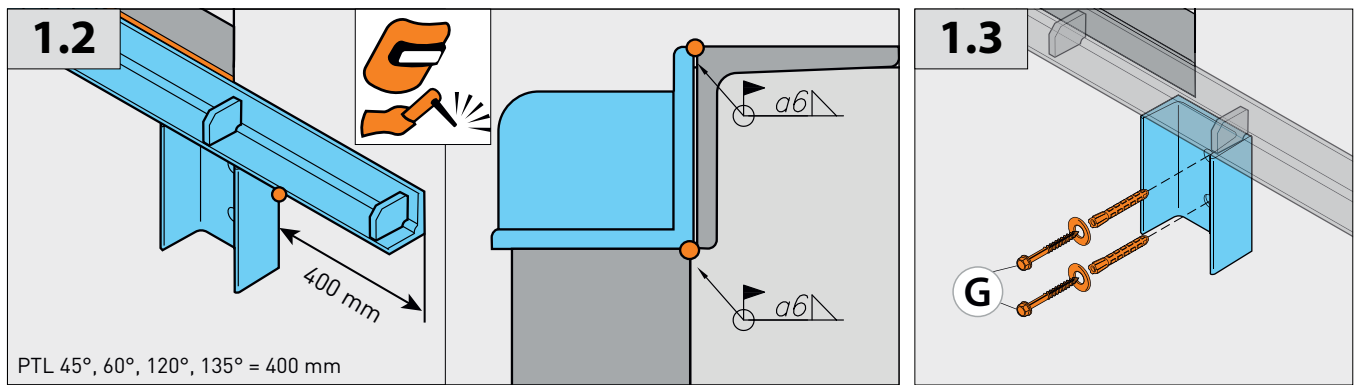
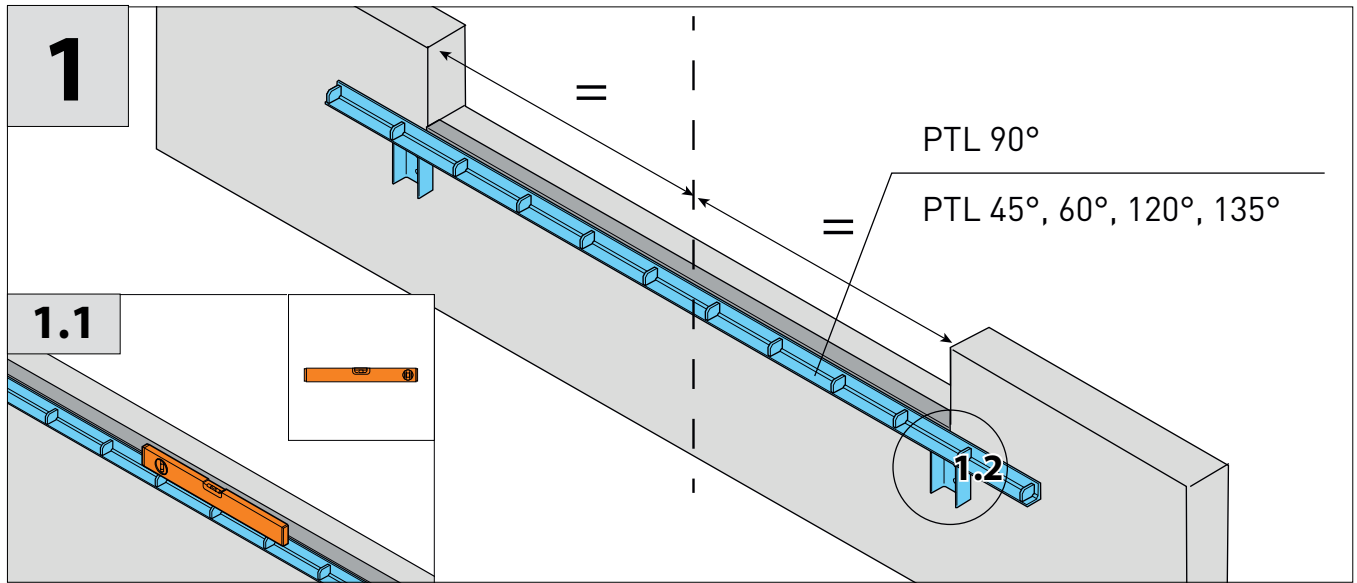
9.2

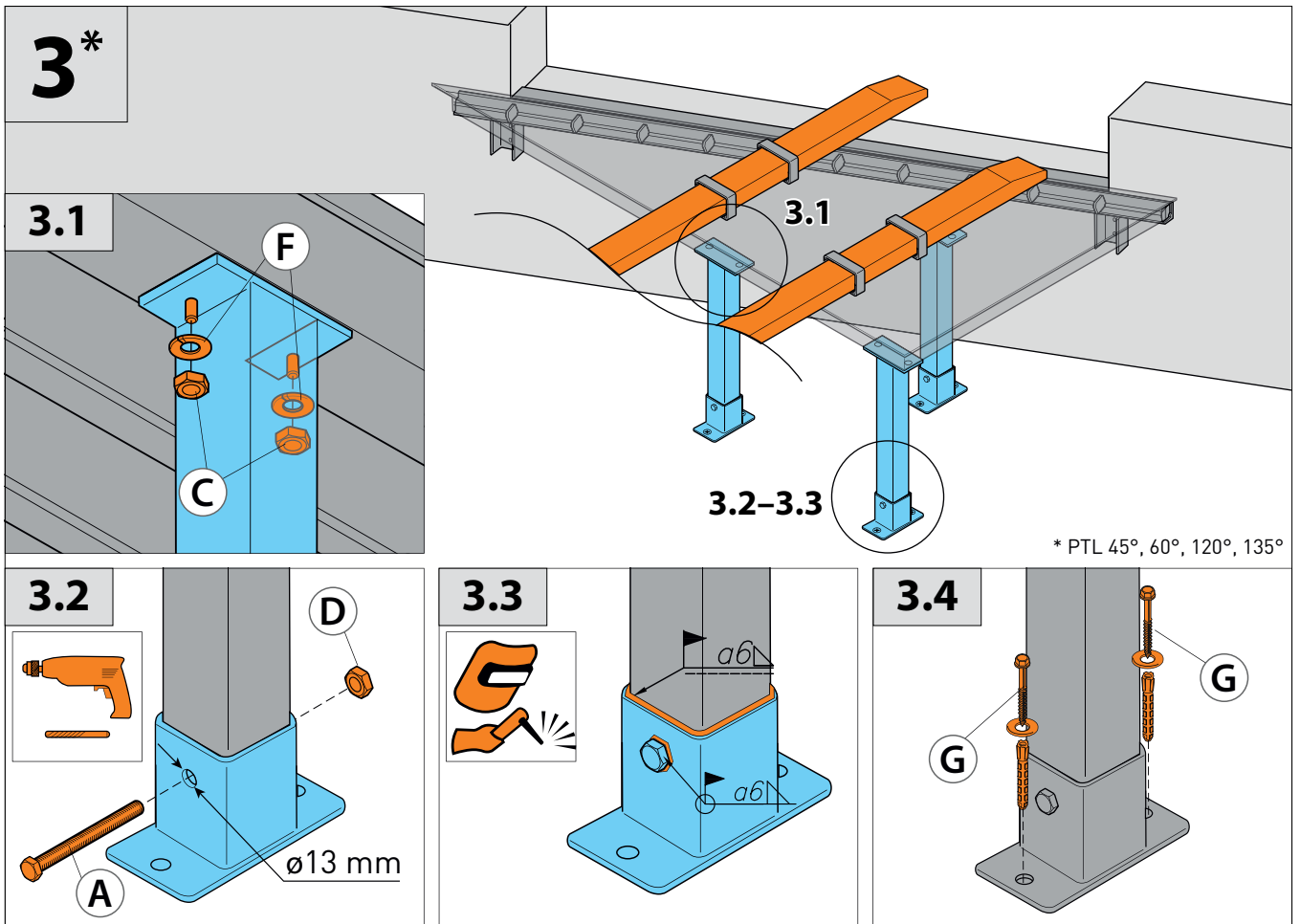


10



PTL 45°, 60°, 120°, 135°







ул. Селицкого, 10
220075, Республика Беларусь, г. Минск
Тел. +375 (17) 330 11 00
Факс +375 (17) 330 11 01
www.alutech-group.com

10, Selitskogo str.
220075, Minsk, Republic of Belarus
Tel. +375 (17) 330 11 00
Fax +375 (17) 330 11 01
www.alutech-group.com